

Keno sp. z o.o.  
ul. Daszyńskiego 609  
44-151 Gliwice

### Oświadczenie

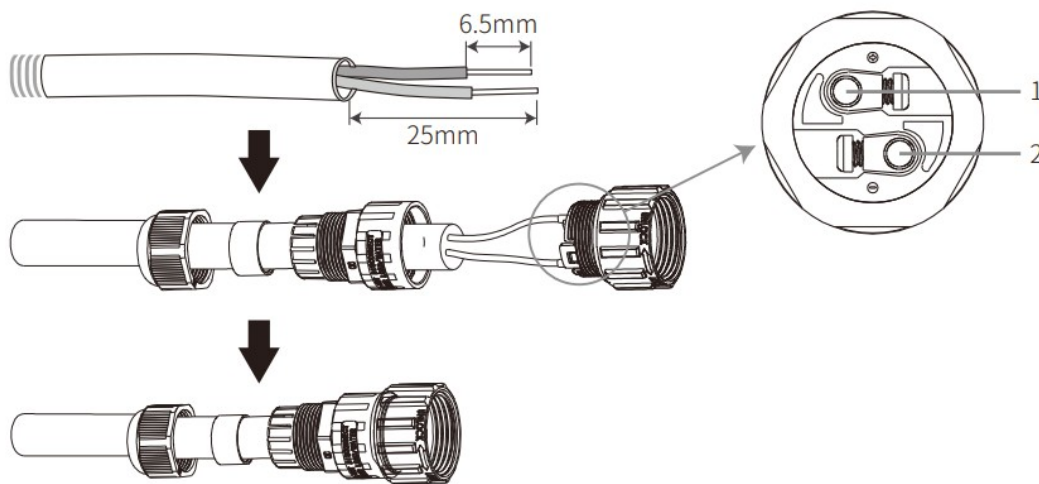
Jako dystrybutor falowników Goodwe, oświadczamy że następujące falowniki wyposażone są w interfejs komunikacyjny RS485.

GW4K-DT  
GW5K-DT  
GW6K-DT  
GW8K-DT  
GW10KT-DT  
GW12KT-DT  
GW17KT-DT  
GW20KT-DT  
GW25KT-DT

Na potwierdzenie czego poniżej przedstawiamy wycinek z instrukcji podłączenia przewodów komunikacyjnych RS485

### Connection of Remote shutdown, RS485 and Smart Meter.

Please connect the cables in order as shown in the right table.



Remote shutdown	
NO.	Function
1	DRM4/8
2	REFGen

Smart Meter	
NO.	Function
1	Meter +
2	Meter -

RS485	
NO.	Function
1	RS485 +
2	RS485 -

*T. Ogarek*

**KENO**  
KENO Sp. z o.o.  
44-151 Gliwice, ul. Daszyńskiego 609  
NIP PL6312671983, KRS 0000688578  
tel. +48 32 230 25 71, biuro@keno-energy.com