



Art. Nr.

- 610853
- 609678
- 616038

Hyperion Lithium Ion Energy Storage

ORIGINAL INSTALLATIONSANLEITUNG (DE)



- Vor der Installation sorgfältig lesen.
- Zum Nachschlagen aufbewahren.
- An den nächsten Besitzer weitergeben.

Adressen, Identifikation und Vermerke

Impressum

BMZ Germany GmbH
Zeche Gustav 1
63791 Karlstein am Main
Deutschland

Tel.: +49 6188 9956-0
Fax: +49 6188 9956-900
E-Mail: mail@bmz-group.com

Produkt- identifikation

Hyperion BMZ Art. Nr. 610853, 609678, 616038
Helios Batterie Modul Art. Nr. 607182, 612033
Modell: Hyperion Lithium Ion Energy Storage
Ursprungsland: Deutschland
Zeichen: CE

Kundendienst

+49 6188 9956-9830

Dokument- identifikation

Original Installationsanleitung Hyperion Lithium Ion Energy Storage
Artikelnummer: 610021
MAN-10014 | Rev: 2-3
Stand: 15.03.2023
Änderungen vorbehalten.

Inhaltsverzeichnis

| | | |
|----------|---|-----------|
| 1 | Sicherheit | 5 |
| 1.1 | Wichtige Hinweise zu dieser Anleitung | 5 |
| 1.1.1 | Zweck | 5 |
| 1.1.2 | Zielgruppe | 5 |
| 1.1.3 | Aufbewahrung | 5 |
| 1.2 | Erklärungen zur Darstellung | 5 |
| 1.2.1 | Erklärungen zu Sicherheitshinweisen und Warnhinweisen | 5 |
| 1.2.2 | Erklärung von Piktogrammen und Symbolen | 6 |
| 1.3 | Anwendungsbereich der Batterie | 7 |
| 1.3.1 | Bestimmungsgemäße Verwendung | 7 |
| 1.3.2 | Gefährliche Fehlanwendungen | 8 |
| 1.4 | Hauptsächliche Gefährdungen | 8 |
| 1.5 | Qualifikation der Nutzer | 9 |
| 1.6 | Persönliche Schutzausrüstung (PSA) | 9 |
| 1.7 | Angaben für den Notfall | 9 |
| 1.7.1 | Maßnahmen im Brandfall | 9 |
| 1.7.2 | Maßnahmen nach Austritt von Gasen oder Flüssigkeiten | 9 |
| 1.7.3 | Maßnahmen nach Stromschlag | 9 |
| 2 | Produktbeschreibung | 10 |
| 2.1 | Wichtige Hinweise zum Produkt | 10 |
| 2.1.1 | Gesamtansicht | 10 |
| 2.1.2 | Konformität | 10 |
| 2.2 | Lieferumfang | 11 |
| 2.3 | Technische Daten | 11 |
| 2.3.1 | Leistungsmerkmale | 11 |
| 2.3.2 | Maße und Gewicht Einzelmodul | 12 |
| 2.3.3 | Kompatible Wechselrichter | 12 |
| 2.3.4 | Versorgung, Schnittstellen, Anschlüsse | 12 |
| 2.3.5 | Umgebungsbedingungen | 12 |
| 2.4 | Status und SOC Anzeige | 13 |
| 3 | Inbetriebnahme | 13 |
| 3.1 | Sicherheitshinweise | 13 |
| 3.2 | Aufstellung | 13 |
| 3.2.1 | Transport | 13 |
| 3.2.2 | Wahl des Aufstellorts | 14 |




| | | |
|----------|--|-----------|
| 3.2.3 | Fehlermelde-Einrichtungen | 14 |
| 3.2.4 | Befestigung | 15 |
| 3.3 | Montage | 15 |
| 3.3.1 | Helios-Batteriemodule einbauen | 15 |
| 3.3.2 | Helios-Batteriemodule seriell verschalten | 18 |
| 3.3.3 | Gehäuse des Batteriesystems verschließen | 19 |
| 3.3.4 | Nachträglicher Einbau zusätzlicher Batteriemodule | 20 |
| 3.3.5 | Entsorgungsmaßnahmen | 20 |
| 3.4 | Anschluss des Wechselrichters | 20 |
| 3.4.1 | SMA Sunny Boy Storage 3.7 / 5.0 / 6.0 | 20 |
| 3.4.2 | SMA Sunny Tripower 5.0/6.0/8.0/10.0 Smart Energy | 22 |
| 3.4.3 | Kostal PLENTICORE plus / BI | 23 |
| 3.4.4 | GoodWe ET PLUS+ GW5K/GW6.5K/GW8K/GW10K | 25 |
| 3.5 | Hyperion Speichersystem in Betrieb nehmen | 26 |
| 4 | Instandsetzung | 26 |
| 5 | Außerbetriebsetzung, Lagerung | 26 |
| 5.1 | Sicherheitsvorschriften | 26 |
| 5.2 | Lagerbedingungen | 27 |
| 5.2.1 | Lagerdauer | 27 |
| 5.2.2 | Physikalische Bedingungen | 27 |
| 5.2.3 | Reinigung | 27 |
| 6 | Verpackung und Transport | 27 |
| 7 | Entsorgung | 28 |
| 8 | Anhänge | 29 |
| 8.1 | BMS-Master, DC-DC Wandler und Relais im Hyperion | 29 |
| 8.2 | Belegung BMS-Master Wechselrichterschnittstelle (X2) | 29 |
| 8.3 | Einstellen der Systemspannung mit SMA SB Storage | 31 |
| 9 | Weitere Verzeichnisse | 32 |
| 9.1 | Glossar | 32 |
| 9.2 | Tabellenverzeichnis | 32 |
| 9.3 | Abbildungsverzeichnis | 32 |



1 Sicherheit

Bevor Sie das Batteriesystem installieren, lesen Sie diese Anleitung gewissenhaft durch.

Bitte befolgen Sie die Sicherheits- und Warnhinweise genau, um Schäden an Personen, Gegenständen und Umwelt zu vermeiden.

|  VORSICHT | |
|--|--|
|   | <p>Verbrennungsgefahr durch Nichtbeachten der Sicherheitshinweise.</p> <p>Im Betrieb kann durch spannungsführenden Teile, Überlast, Lichtbogen oder Kurzschluss Hitze entstehen. Bei Berühren von heißen Oberflächen kann es zu leichten Verbrennungen kommen.</p> <ul style="list-style-type: none"> ▶ Vor Benutzung des Batteriemoduls Bedienungsanleitung sorgfältig lesen. |

1.1 Wichtige Hinweise zu dieser Anleitung

1.1.1 Zweck

Dieses Dokument beschreibt die Installation eines BMZ Hyperion Batteriesystems in Kombination mit einem der folgenden Wechselrichter:

- SMA Sunny Boy Storage 3.7/5.0/6.0
- SMA Sunny Tripower 5.0/6.0/8.0/10.0 Smart Energy
- Kostal PLENTICORE plus/BI
- GoodWe ET PLUS+ Serie

1.1.2 Zielgruppe

Die Installationsanleitung richtet sich ausschließlich an Elektrofachkräfte.

1.1.3 Aufbewahrung

Diese Anleitung ist ein Bestandteil der Batterie. Für eine sichere Installation muss die Anleitung den Installateuren zugänglich sein.

- ▷ Bewahren Sie diese Anleitung in der Nähe der Batterie auf.
- ▷ Geben Sie diese Anleitung an den nachfolgenden Besitzer der Batterie weiter.

1.2 Erklärungen zur Darstellung

1.2.1 Erklärungen zu Sicherheitshinweisen und Warnhinweisen

Sicherheitshinweise sind allgemein gültig und stehen in einem Sicherheitskapitel oder am Anfang eines Kapitels.

**Sicherheits-
hinweise**

Warnhinweise

Warnhinweise stehen direkt vor einer Handlungsanweisung. Sie helfen Ihnen, Gefahren bei einer anstehenden Handlung zu vermeiden. Sie bestehen aus folgenden Elementen:

Tabelle 1:
Aufbau von Warnhinweisen.

| | |
|---|---|
| Warndreieck | kennzeichnet zusammen mit einem Signalwort alle Gefährdungen in Bezug auf Tod oder Verletzungen. |
| Signalwort | <div style="background-color: #800000; color: white; text-align: center; padding: 5px;">⚠ GEFÄHR</div> <p>bezeichnet eine Gefährdung mit einem hohen Risikograd. Das Nichtvermeiden hat den Tod oder eine schwere Verletzung zur Folge.</p> <div style="background-color: #FF4500; color: white; text-align: center; padding: 5px;">⚠ WARNUNG</div> <p>bezeichnet eine Gefährdung mit einem mittleren Risikograd. Das Nichtvermeiden kann den Tod oder eine schwere Verletzung zur Folge haben.</p> <div style="background-color: #FFD700; color: black; text-align: center; padding: 5px;">⚠ VORSICHT</div> <p>bezeichnet eine Gefährdung mit einem niedrigen Risikograd. Das Nichtvermeiden kann eine leichte Verletzung zur Folge haben.</p> <div style="background-color: #0056B3; color: white; text-align: center; padding: 5px;">ACHTUNG</div> <p>bezeichnet eine Gefährdung für Gegenstände. Das Nichtvermeiden kann einen Sachschaden zur Folge haben.</p> |
| Art und Quelle der Gefahr | nennt die Art der Gefahr und durch was sie entsteht |
| Folge | bezeichnet, was passieren kann, wenn Sie den Warnhinweis nicht beachten |
| Handlungsaufforderung | beschreibt, was Sie tun müssen, um sich vor der Gefahr zu schützen |
| Zusätzliche Symbole, Piktogramme | können ergänzend zum Warndreieck stehen. Warnzeichen (gelb) stellen die Gefährdung dar. Verbotssymbole (rot) und Gebotssymbole (blau) stellen Abhilfemaßnahmen dar. |

1.2.2 Erklärung von Piktogrammen und Symbolen

Tabelle 2:
Erklärung der verwendeten Zeichen

| Zeichen | Erklärung |
|---|--|
|  | Allgemeines Warnzeichen. Zusatzinformation beachten. |
|  | Warnung vor elektrischer Spannung |
|  | Warnung vor Gefahren durch Batterien, die aufgeladen werden. |
|  | Warnung vor feuergefährlichen Stoffen |
|  | Warnung vor heißer Oberfläche |
|  | Warnung vor Handverletzungen |



Kein Zutritt für Personen mit Herzschrittmachern oder implantierten Defibrillatoren



Manuelles heben verboten.



Allgemeines Gebotszeichen
Zusatzinformation beachten.



Anleitung beachten.



Fußschutz benutzen.



Handschutz benutzen.



Batterien nicht im Hausmüll entsorgen.

1.3 Anwendungsbereich der Batterie

1.3.1 Bestimmungsgemäße Verwendung

Batteriesystem

Der Hyperion Lithium Ion Energy Storage ist ein Batteriesystem. Dieses dient als Energiespeicher innerhalb eines Stromspeichersystems für Privathaushalte und kleine Gewerbe. Es ermöglicht, selbst produzierten Strom, z. B. von Photovoltaik- oder KWK-Anlagen, zwischen zu speichern. Der Strom kann später bei Bedarf genutzt werden.

In einem Batteriesystem können 3 bis 6 Helios Batteriemodule seriell miteinander verschaltet werden.

Die Firma BMZ GmbH haftet nicht für Personen- und/oder Materialschäden infolge von unsachgemäßen Gebrauch des Energiespeichers.

Grenzen

Das Batteriesystem ist eine in sich abgeschlossene Einheit welche erst nach der sachgerechten Installation mit einem dazu freigegeben Wechselrichter funktionsfähig ist.

Maximal können 6 Batteriemodule seriell im Hyperion Batteriesystem verschaltet werden.

Um Gefahren durch z. B. Wasserrohrbruch zu vermeiden sind Batteriemodule mindestens 15 cm über dem Fußboden zu verbauen. Mit der sachgerechten Montage des BMZ Hyperion wird sichergestellt, dass sich die aktiven elektrischen Komponenten mindestens 15 cm über dem Fußboden befinden.

Das Hyperion Batteriesystem darf:

- nur mit Helios Batteriemodulen verwendet werden.
- nur mit kompatiblen Wechselrichtern verwendet werden.
- nur in geschlossenen Räumen verwendet werden.
- nur in unbeschädigtem Zustand unter Beachtung der Bedienungsanleitung verwendet werden.

Jede andere Verwendung ist nicht bestimmungsgemäß.

1.3.2 Gefährliche Fehlanwendungen

- Batteriesystem nicht mit anderen Batteriemodulen verwenden.
- Batteriesystem nicht außerhalb seiner Leistungsgrenzen verwenden.
- Batteriesystem nicht in überflutungsgefährdeten Räumen installieren.
- Batteriesystem nicht an dafür nicht freigegebene Geräte anschließen.
- Batteriemodule nicht öffnen. Das Batteriemodul darf nur durch geschultes Service-Personal von BMZ GmbH geöffnet werden.

1.4 Hauptsächliche Gefährdungen

Unter normalen Bedingungen geht keine Gefahr von der Batterie aus. Die Batterie entspricht dem Stand von Wissenschaft und Technik. Bei Fehlanwendung oder technischem Versagen können Gefahren jedoch nie ganz ausgeschlossen werden. Dazu zählen bei Lithium-Ionen-Batterien in der Regel Feuer, Explosion, chemische Verätzungen und Stromschlag.

Die produktspezifischen Gefahren werden begünstigt durch

- Wasser (z. B. Überflutung)
- Hitzeeinwirkung (> 70 °C)
- Ausfall oder Störung des Steuerungssystems durch elektromagnetische Strahlung



Elektrischer Schlag

Durch Berührung stromführender Bauteile kann es bei in Reihe geschalteten Batteriemodulen zu einem elektrischen Schlag kommen. Der elektrische Schlag kann thermische oder muskellähmende Auswirkungen haben. Letztere können zu Herzkammerflimmern, Herzstillstand oder Atemlähmung mit tödlichem Ausgang führen.



Feuer

Durch Überlast, Kurzschluss oder Lichtbogen kann ein Lithium-Ionen-Brand mit thermischem Durchgehen entstehen. Personen können von Elektrolyt oder geschmolzenem Material getroffen werden. Im Brandfall besteht Erstickungsgefahr durch Sauerstoffmangel und Vergiftungsgefahr durch giftige Dämpfe.

1.5 Qualifikation der Nutzer

Arbeiten an dem Batteriesystem dürfen nur von durch BMZ qualifizierten Elektrofachkräften oder von BMZ selber durchgeführt werden.

Kinder dürfen nicht unbeaufsichtigt an das Batteriesystem gelangen.

Hohe Ströme haben Auswirkungen auf medizinische Implantate.

- ▶ Implantatträger dürfen sich während des Betriebs nicht in direkter Nähe der Batterie aufhalten.

1.6 Persönliche Schutzausrüstung (PSA)

Bei der Montage Fußschutz und Handschutz benutzen.

1.7 Angaben für den Notfall

1.7.1 Maßnahmen im Brandfall

- ▶ Rauch und Dämpfe nicht einatmen.
- ▶ Der Feuerwehr einen Lithium-Ionen-Brand melden.
- ▶ Wenn möglich: Türen schließen.
- ▶ Wenn möglich: Batteriemodul mit Wasser kühlen. Kontakt mit dem Löschwasser unbedingt vermeiden!

1.7.2 Maßnahmen nach Austritt von Gasen oder Flüssigkeiten

Austretende Gase können zu Atemwegsbeschwerden führen.

- ▶ Sofort lüften oder an die frische Luft gehen, in schlimmeren Fällen sofort einen Arzt rufen.

Bei Hautkontakt können Hautirritationen auftreten.

- ▶ Haut mit Seife und Wasser gründlich waschen.

Bei Augenkontakt kann es zu Reizungen an den Augen kommen

- ▶ Augen sofort 15 Minuten lang gründlich mit Wasser spülen, dann einen Arzt aufsuchen.

1.7.3 Maßnahmen nach Stromschlag

Spannungsfreiheit der Anlage sicherstellen.

- ▶ Bei bewusstlosen Patienten: Atmung und Herz-Kreislauffunktion sicherstellen. Gegebenenfalls sofort Herz-Lungen-Wiederbelebung einleiten.
- ▶ Bei ansprechbaren Patienten: Brandverletzungen kühlen und mit Wundauflage abdecken.

Kinder

Implantatträger



Einatmen

Hautkontakt

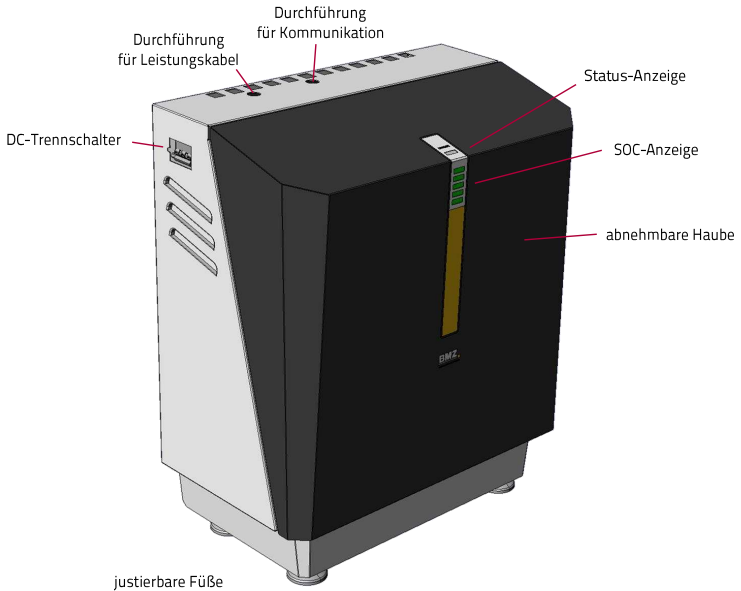
Augenkontakt

2 Produktbeschreibung

2.1 Wichtige Hinweise zum Produkt

2.1.1 Gesamtansicht

Abbildung 1:
Gesamtansicht
Batteriesystem



2.1.2 Konformität

Folgende Normen, Gesetze und Richtlinien wurden bei der Entwicklung des Batteriemoduls berücksichtigt:

- EU-Richtlinie mit CE-Kennzeichnungspflicht
 - Niederspannungsrichtlinie 2014/35/EU
 - EMV-Richtlinie 2014/30/EU
- Gesetzliche Anforderungen
 - UN Transporttest (Lithium Systeme)
- Normen und Anwenderrichtlinien
 - DIN EN 60730
 - DIN EN 62619
 - VDE AR-E 2510-50

2.2 Lieferumfang

- Hyperion Systemgehäuse
- Installations-Kit (im Systemgehäuse) beinhaltet:
 - 7 RJ45 Patchkabel A
 - 12 Schrauben M5x10 B
 - 3 Blind-Leistungsbuchsen C
 - 2 PG Verschraubungen D
 - 1 Dreiloch-Kabeltülle E
 - 1 Einloch-Kabeltülle F
 - 1 Klapp-Ferrit G
- Installationsanleitung
- 3 bis 6 Helios-Batteriemodule

Abbildung 2:
Installations-Kit:



2.3 Technische Daten

2.3.1 Leistungsmerkmale

Tabelle 3:
Technische Daten

| Module in Serie | 3 | 4 | 5 | 6 |
|-------------------------------------|---|-------------------|---------------------|-------------------|
| Energieinhalt (nom./nutzbar) | 9,7 kWh / 7,5 kWh | 12,9 kWh / 10 kWh | 16,1 kWh / 12,5 kWh | 19,3 kWh / 15 kWh |
| Nennspannung | 154 V | 206 V | 257 V | 308 V |
| Ladeschlussspannung | 171 V | 228 V | 285 V | 342 V |
| Entladeschlussspannung | 139 V | 185 V | 231 V | 277 V |
| Kapazität (nutzbar) | 48,7 Ah | 48,7 Ah | 48,7 Ah | 48,7 Ah |
| Ladestrom (max.) | 29 A | 29 A | 29 A | 29 A |
| Entladestrom Peak | 40 A | 40 A | 40 A | 40 A |
| Entladeleistung Peak | 6,2 kW | 8,2 kW | 10,3 kW | 12,3 kW |
| Entladeleistung (max.) | 4,6 kW | 6,2 kW | 7,7 kW | 9,3 kW |
| Gewicht | 107 kg | 129 kg | 151 kg | 177 kg |
| Maße (B x H x T) | 751 mm x 870 mm x 423 mm | | | |
| Betriebstemperatur entladen | -15 bis 55 °C | | | |
| Betriebstemperatur laden | 0 bis 45 °C | | | |
| Lagertemperatur | -20 bis 60 °C | | | |
| Batterie Chemie | Li-Ion NCA/NMC | | | |
| Entladungstiefe | 77 % DOD [bezogen auf die nom. Kapazität] | | | |
| Vollzyklen | 5 000 bzw. 3 000 (bei Restkapazität von 60 % bzw. 80 %) | | | |

2.3.2 Maße und Gewicht Einzelmodul

- Abmessungen (B x H x T): 546,1 mm x 216,8 mm x 155,25 mm
- Gewicht: 22 kg

2.3.3 Kompatible Wechselrichter

- SMA Sunny Boy Storage 3.7/5.0/6.0 (CAN)
- SMA Sunny Tripower 5.0/6.0/8.0/10.0 Smart Energy (CAN)
- Kostal PLENTICORE plus/ BI (RS-485)
- GoodWe ET PLUS+ GW5K/GW6.5K/GW8K/GW10K (CAN)

2.3.4 Versorgung, Schnittstellen, Anschlüsse

Batteriesystem

Das Hyperion wird mit folgenden Anschlüssen ausgeliefert:

- + DC-Kabel: AWG8 rot
- - DC-Kabel: AWG8 schwarz
- Kabel für Erdung: AWG8 gelb-grün
- Kommunikationskabel, wahlweise CAN oder RS-485

Alle Leistungskabel haben eine Länge von ca. 1,5 m, das Kommunikationskabel ist ca. 5,4 m lang. Gegebenenfalls sind die Kabel auf die benötigte Länge zu kürzen.

HINWEIS: Eine Verlängerung der Leistungskabel darf folgende Gesamtlängen nicht überschreiten:

- 6 mm² Leitungsquerschnitt: 5 m
- 10 mm² Leitungsquerschnitt: 8 m

Batteriemodul

Das Batteriemodul besitzt eine Buchse welche (+) und (-) als Leistungskontakte enthält sowie zwei RJ45 Buchsen welche CAN-Bus und Status- bzw. Signalleitungen enthalten:

- 1 Buchse mit Leistungskontakte (+) und (-)
- 1 RJ45 Buchsen mit CAN-Bus-Verbindung zur Überwachung und Steuerung des Batteriemoduls durch die übergeordnete Steuerung (IN)
- 1 RJ45 Buchse zum Anschluss eines weiteren Batteriemoduls (OUT)
- 2 M5 Gewinde zum Anschluss der Erdung

2.3.5 Umgebungsbedingungen

Betrieb

Betrieb ausschließlich innerhalb von Gebäuden (klimatisierte und nicht klimatisierte Innenräume):

- Temperatur: 0 ... 45 °C
- relative Luftfeuchtigkeit: 5 ... 85 %
- Höhe: 0 ... 2000 m über N. N.
- Temperatur Lagerung: -20 ... 60 °C

Lagerung

2.4 Status und SOC Anzeige

Im Betrieb signalisieren 6 LED Felder Status und SOC des Batteriesystems.

Tabelle 4:
Übersicht LED
Statuscodes

| Status LED | 10 Sekunden | Erklärung |
|--|-------------|---|
| Grün - leuchtet | | Entladebetrieb |
| Grün - blinkt (0,5 s an und 1 s aus) | | Bereit (Batterie Relais angezogen – wartet auf Laden bzw. Entladen) |
| Grün - blinkt langsam (1s an 5 s aus) | | Standby (Batteriesystem Relais offen) |
| Blau - leuchtet | | Ladebetrieb |
| Blau - blinkt (0,5 s an und 1 s aus) | | Diagnose oder Herunterfahren des Batteriesystems |
| Blau - blinkt langsam (1s an 5 s aus) | | Systemstart, Relais-Test oder Softwareupdate |
| Rot - blinkt schnell (0,2 s an 0,2 s aus) | | Systemfehler – System hat Batterie vom Wechselrichter getrennt |
| Rot - blinkt (0,5 s an und 1 s aus) | | Fehler beim Hochfahren des Batteriesystems – Batterie bleibt getrennt |

3 Inbetriebnahme

3.1 Sicherheitshinweise

Die Montage darf nur von qualifizierten Elektrofachkräften gemäß IEC 60204–1 ausgeführt werden.

Das Gehäuse mitsamt Elektronik wiegt 41 kg. Ein Batteriemodul wiegt 22 kg. Schweres Heben kann eine Störung des Bewegungsapparates verursachen.

- ▶ Hyperion-Deckel (11 kg) und -Basis (30 kg) getrennt heben
- ▶ Ggf. Hyperion-Basis nicht allein heben oder Transporthilfen verwenden.

Gefahr von Quetschungen und Schürfungen beim Heben und Einsetzen der Batteriemodule.

- ▶ Fußschutz und Handschutz benutzen.

3.2 Aufstellung

3.2.1 Transport

Bei schwer zugänglichem Installationsort wird empfohlen, die Basis und die Haube des Systemgehäuses einzeln an den Installationsort zu tragen:

1. Verpackung des Hyperion Systemgehäuses öffnen.
2. An der Unterseite des Systemgehäuses vorne 2 Schrauben (Innensechskant, SW4) herauserschrauben
3. Haube von der Systemgehäusebasis abnehmen.
4. Haube und Basis einzeln an den Installationsort tragen.



Installationsort
schwer zugänglich

Batteriemodule Die Batteriemodule sollten in der Originalverpackung zum Installationsort transportiert werden.

3.2.2 Wahl des Aufstellorts

Das Batteriesystem kann auf dem Boden stehend oder an der Wand hängend montiert werden. Es darf nicht in feuer- und explosionsgefährdeten Bereichen aufgestellt werden (DIN VDE0100-420 bzw. ggf. Normen der Reihe DIN EN60079). Das Batteriesystem auf einen nicht brennbaren Untergrund stellen.

Empfehlung Das Batteriesystem am Boden an einer Wand stehend aufstellen. So lässt sich der Wechselrichter mittig über dem Batteriesystem montieren. Abhängig vom verwendeten Wechselrichter sollte der Abstand vom Batteriesystem zum Wechselrichter mindestens 20 cm betragen. Die bereits am Hyperion angebrachten Kabel können bei einem Abstand bis zu ca. 1,5 m zu den Anschlussklemmen oder -Steckern benutzt werden. Links und rechts neben dem Batteriesystem sind mindestens 30 cm frei zu lassen, um an den DC-Trennschalter zu kommen und damit ausreichend Luftzirkulation gewährleistet wird.

Gegen Umkippen sichern Um ein Umkippen des Batteriesystems zu vermeiden, kann dieses mittels zwei Schrauben (nicht im Lieferumfang) an der Aufstellwand gesichert werden. Hierzu sind zwei Befestigungspunkte im Systemgehäuse vorgesehen.

Wandhängende Montage Für eine wandhängende Montage sind vier Befestigungspunkte im Systemgehäuse vorgesehen. Da das Batteriesystem bis zu 173 kg wiegen kann ist vorab zu prüfen, ob Wand und Befestigungsmaterial für die Belastung dauerhaft geeignet sind.

HINWEIS Um an die zwei oberen Befestigungspunkte zu gelangen, wird empfohlen vor Anbringen der Schrauben den BMS-Master aus zu bauen.

3.2.3 Fehlermelde-Einrichtungen

Die Batterie und die angeschlossenen Wechselrichter signalisieren Fehler der Batterie optisch durch ein rotes Signal.

Da das Batteriesystem i.d.R. unbeaufsichtigt betrieben wird, muss im Aufstellraum ein Rauchmelder, zertifiziert nach DIN EN 14604, installiert sein, um im Notfall einen Brand rechtzeitig zu bemerken.

Zusätzlich dient ein Kontakt am Wechselrichter (abhängig vom Typen) zum Anschluss optischer und / oder akustischer Signalgeber. Diese werden bei Fehlern der Batterie wie z. B. Übertemperatur (z.B. Übertemperatur) aktiviert.

HINWEIS Sind externe optische und / oder akustische Signalgeber gewünscht, ist im Vorfeld zu klären, ob der Wechselrichter einen Meldekontakt hat bzw. mit diesem nachgerüstet werden kann.

3.2.4 Befestigung

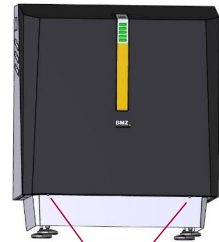
Voraussetzung

Aufstellort für Batteriesystem und Wechselrichter sind festgelegt.

Anleitung

Empfohlene Montage:

1. Wandhalterung des Wechselrichters anbringen.
2. Wechselrichter in seine Halterung einhängen.
3. Falls notwendig, Deckel des Wechselrichter-Anschlussbereichs abschrauben.
4. Falls noch nicht geschehen, Haube vom Gehäuse des Batteriesystems abmontieren:
 - ⇒ An der Unterseite vorne 2 Schrauben (Innensechskant, SW4) herauserschrauben.
 - ⇒ Haube von der Basis abnehmen.
5. Basis des Batteriegehäuses am vorgesehenen Aufstellort positionieren (und ggf. anschrauben).



Schrauben M5 (SW4)

3.3 Montage

3.3.1 Helios-Batteriemodule einbauen

Sicherheits- hinweise

| | |
|--|---|
| | <p style="text-align: center;">⚠ VORSICHT</p> <p>Quetschgefahr durch unsachgemäße Montage.</p> <p>Herabfallen oder unsachgemäßes Einschieben des Moduls kann leichte Quetschungen und Schürfungen an Händen und Füßen verursachen.</p> <ul style="list-style-type: none"> ▶ Schutzkleidung tragen. |
| | <p style="text-align: center;">⚠ VORSICHT</p> <p>Ergonomische Gefährdungen durch schweres Heben.</p> <p>Das Heben des Batteriemoduls kann eine Störung des Bewegungsapparates verursachen.</p> <ul style="list-style-type: none"> ▶ Ggf. Modul nicht allein heben. ▶ Ggf. eine Hebehilfe verwenden. |

ACHTUNG

Fehlerhafte Montage durch beschädigte oder verunreinigte Batteriemodule.

Nur einwandfreie Module dürfen montiert werden. Das Gehäuse muss unbeschädigt sein. Die Kontaktstellen müssen unbeschädigt und sauber sein.

- ▶ Sichtprüfung durchführen.
- ▶ Kontaktstellen ggf. mit einem trockenen Tuch säubern.

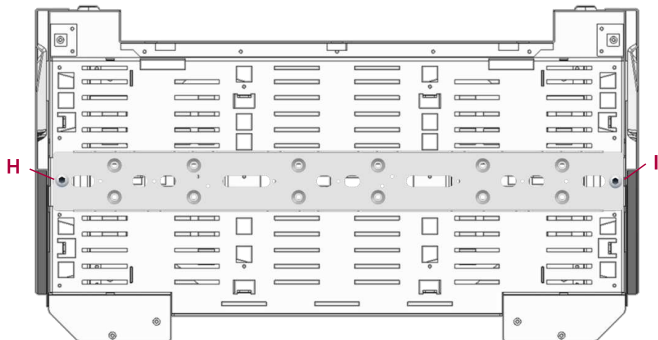
Das Batteriemodul darf nur in das dafür vorgesehene BMZ Batteriesystem Hyperion eingesetzt werden.

Voraussetzung

- ✓ Das Stromspeichersystem ist sicher aufgestellt.
- ✓ Der Hauptschalter des Stromspeichersystems ist aus.
- ✓ Die Batteriemodule sollten eine ähnliche Spannungslage haben
- ✓ Wechselrichter ist noch nicht angeschlossen bzw. ausgeschaltet

Anleitung

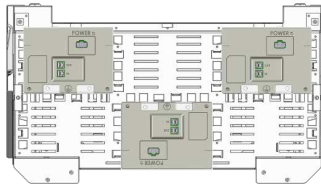
1. Vergewissern, dass der DC Trennschalter des Hyperion auf „off“ steht.
2. Die zwei Schrauben **H** und **I**, mit der der Niederhalter links und rechts befestigt ist, lösen und Niederhalter hochklappen.



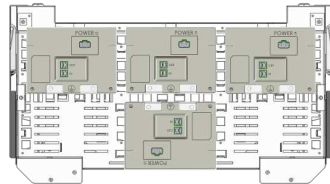
3. Batteriemodule auspacken und einsetzen.

HINWEIS: Für eine bestmögliche Kühlung empfehlen wir die Batteriemodule wie in **Abbildung 3** einzusetzen.

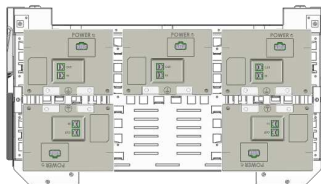
Abbildung 3: 3 bis 6 Helios Batteriemodule einsetzen



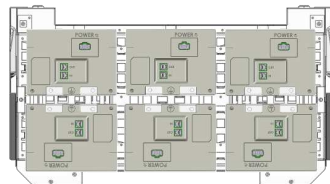
Mit 3 Helios Batteriemodulen



Mit 4 Helios Batteriemodulen



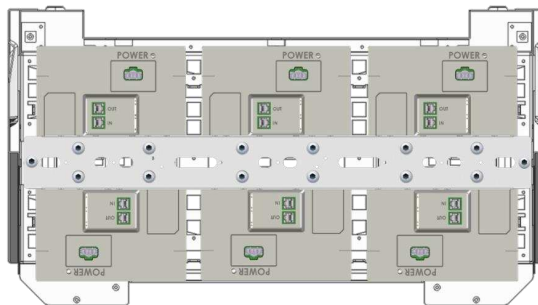
Mit 5 Helios Batteriemodulen



Mit 6 Helios Batteriemodulen

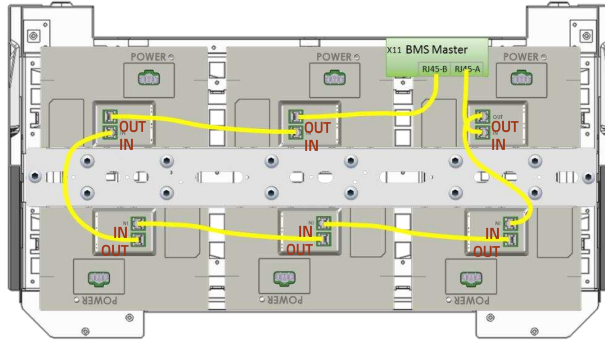
4. Den Niederhalter rechts und links an die Basis des Systemgehäuses anschrauben.
5. Jedes Batteriemodul mit zwei Schrauben (M5) mit dem Niederhalter/Erdungsträger verschrauben. siehe **Abbildung 4**.

Abbildung 4: Batteriemodule am Erdungsträger fixiert




6. Mit den Patch-Kabeln den BMS-Master (rechte der beiden RJ45 Buchsen = RJ45-A) mit den installierten Batteriemodulen verbinden.
Beispiel siehe **Abbildung 5**.

Abbildung 5:
Batteriemodule und
Master mit Patchkabel
verbinden



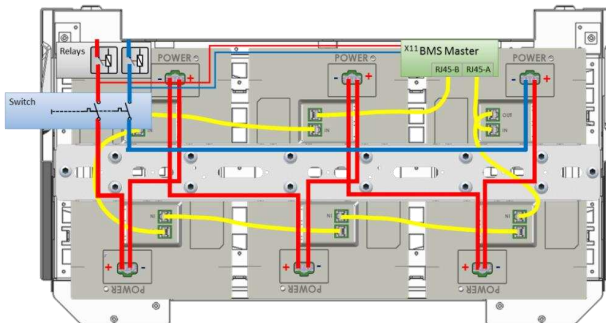
7. Das letzte Batteriemodul mit der linken RJ45 Buchse (RJ45-B) im BMS-Master verbinden.

3.3.2 Helios-Batteriemodule seriell verschalten

| | |
|---|---|
|  | ⚠️ WARNUNG |
| | <p>Elektrischer Schlag durch stromführende Teile.</p> <p>Durch Berührung stromführender Bauteile kann es zu einem elektrischen Schlag kommen, der thermische oder muskel-lähmende Auswirkungen haben kann. Letztere können zu Herzkammer-flimmern, Herz-stillstand oder Atemlähmung mit tödlichem Ausgang führen.</p> <p>► Kontakte nie berühren.</p> |

1. Sicherheitsabdeckung der "Power"-Buchsen entfernen.
2. Power-Stecker für das jeweilige Batteriemodul einstecken, bis er spürbar einrastet. Beispiel siehe Abbildung 6.

Abbildung 6:
Leistungspfad mit
Schalteinrichtungen
und BMS



3. Durch Zugtest an den Leistungssteckern prüfen, ob die Einrastung greift.

4. Bei weniger als 6 Batteriemodulen: Die nicht benötigten Leistungsstecker mit den mitgelieferten Blindbuchsen **C** bestücken.
5. Die Leistungskabel (rot und schwarz) wie auch PE (gelb-grün) durch das linke Loch im Basisgehäuse führen und mit der mitgelieferten PG Verschraubung fixieren.



HINWEIS: Kabel durch die Überwurfmutter der PG Verschraubung führen und dann durch das Außengehäuse führen.

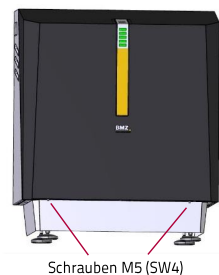
6. Oberhalb der linken PG-Verschraubung das rote (+) und schwarze (-) Kabel durch den mitgelieferten Klappferrit **G** führen.
7. Das Kommunikationskabel durch das rechte Loch führen und mit der mitgelieferten PG-Verschraubung fixieren.



8. Überprüfen, dass die Leistungskabel fest am Relais sitzen. Falls nicht: M4 Muttern verwenden und mit 1,5 Nm anziehen.

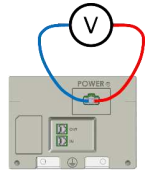
3.3.3 Gehäuse des Batteriesystems verschließen

1. Gehäuse-Haube (mit Anzeige) vor der Gehäusebasis positionieren und das Kabel für die Anzeige an der Platine in der Haube stecken.
2. Die Haube oben in die Führung einsetzen und unten mit den zwei M5x12 Innensechskantschrauben (SW4), welche in 3.2.4 herausgeschraubt wurden, verschließen.



3.3.4 Nachträglicher Einbau zusätzlicher Batteriemodule

1. Spannung der Module prüfen. Diese sollte zwischen 47 V und 57 V liegen.
2. Die Spannung des Batteriesystems auf ± 1 V an die neuen Module angleichen (siehe auch Anhang 8.3: Einstellen der Systemspannung mit SMA SB Storage). Eine exakt angegliche Modulspannung vermeidet systemseitiges Angleichen und ermöglicht sofort den Zugriff auf die gesamte Kapazität.
3. Wechselrichter spannungsfrei schalten und Hyperion ausschalten.
4. Neue Module einbauen. Siehe Kapitel 3.3 Montage.
5. System in Betrieb nehmen. Siehe Kapitel 3.4.



3.3.5 Entsorgungsmaßnahmen

Transportverpackung gemäß den gesetzlichen Festlegungen der Verwertung zuführen.

Es wird empfohlen nicht benötigte Teile (Patchkabel, Blindstecker, Schrauben) zusammen mit der Installationsanleitung in der Nähe des Batteriesystems aufzubewahren.

Vor dem Ausbau defekter Batteriemodule ist, nach dem Abziehen des Leistungssteckers, die Leistungsbuchse mit Isolierband abzukleben.

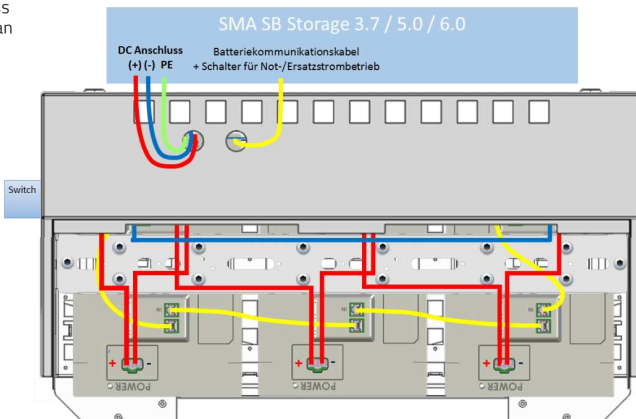
3.4 Anschluss des Wechselrichters

3.4.1 SMA Sunny Boy Storage 3.7 / 5.0 / 6.0

1. DC Leistungskabel, PE wie auch das/die Kommunikationskabel durch die jeweiligen PG-Verschraubungen in den Anschlussraum des Wechselrichters führen.

Anleitung

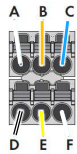
Abbildung 7: Anschluss des SMA SB Storage an das BMZ Hyperion



2. Leitungen im Wechselrichter anschließen gemäß der Betriebsanleitung Sunny Boy Storage 3.7 / 5.0 / 6.0.

⇒ Kap. 6.5: Batteriekommunikationskabel anschließen:

- gelb: CAN H (E)
- weiß: CAN L (D)
- orange: Enable (B)
- blau: GND (C)



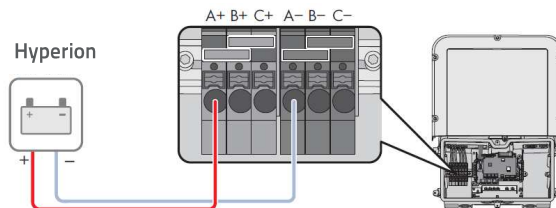
⇒ Kap. 6.1.2: Innenansicht und 6.8.3: Leistungskabel anschließen

- Gelb-grün Erdungspunkt für die Erdung der Batterie (L)

⇒ Kap. 6.8 DC-Anschluss

- Rot (+) (A+)
- Schwarz (-) (A-)

Es wird empfohlen, alle Brücken einzusetzen (30 A)



3. Alle elektrischen Verbindungen überprüfen
4. Gehäuse des Wechselrichters verschließen.

HINWEIS zu Betrieb mit SMA Sunny Boy Storage 3.7 / 5.0 / 6.0:

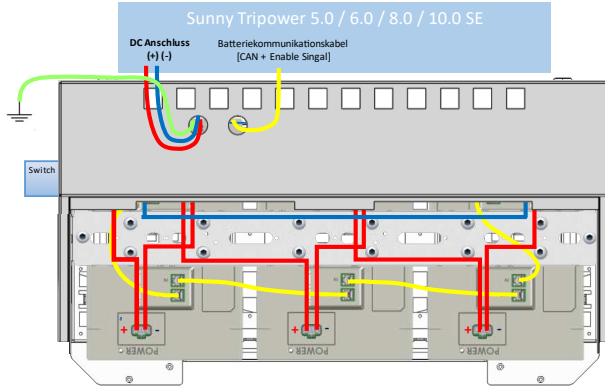
Für den vollen Funktionsumfang muss auf dem Wechselrichter die Firmware 3.11.16 oder neuer installiert sein.

3.4.2 SMA Sunny Tripower 5.0/6.0/8.0/10.0 Smart Energy

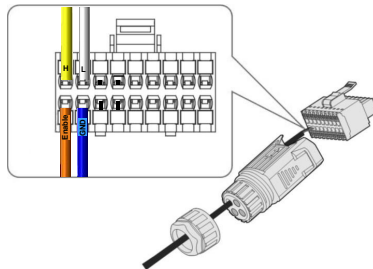
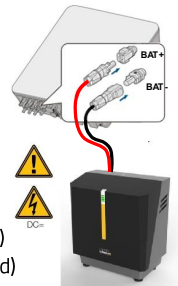
Anleitung

1. Vorbereitung: Hyperion-Gehäuse erden.
 - ⇒ PE
 - Gelb-grün gemäß normativen Vorgaben auflegen.

Abbildung 8: Anschluss des SMA STP SE an das BMZ Hyperion



2. DC-Anschluss herstellen:
 - ⇒ Multikontakt MC4-Stecker entsprechend anbringen und einstecken:
 - Rot (+) BAT+
 - Schwarz(-) BAT-
3. Batteriekommunikationskabel im COM Steckverbinder auflegen:
 - gelb: CAN H (H)
 - weiß: CAN L (L)
 - orange: Enable (Enable Signal)
 - blau: GND (Enable Ground)



4. COM-Steckverbinder zusammensetzen und an der Unterseite des Wechselrichters aufstecken.
5. Alle elektrischen Verbindungen überprüfen.

3.4.3 Kostal PLENTICORE plus / BI

Anleitung

- Um das Hyperion Speichersystem kommunikativ mit den Kostal PLENTICORE plus zu betreiben, muss die Kommunikation auf RS485 umgestellt werden.
 - ⇒ X2 Stecker vom BMS-Master (oben links grüner 8-poliger Stecker) abziehen.
 - ⇒ Litze gelb von PIN1 auf PIN3 umpinnen (RS485+).
 - ⇒ Litze weiß von PIN2 auf PIN4 umpinnen (RS485-).
 - ⇒ PIN5 und PIN7 brücken, damit die RS485 Kommunikation aktiviert wird.
 - ⇒ X2 wieder in BMS-Master einstecken.
- Vorbereitung: Gehäuse des Hyperion erden:
 - ⇒ PE
 - Gelb-grün Auf Erdungsschiene auflegen

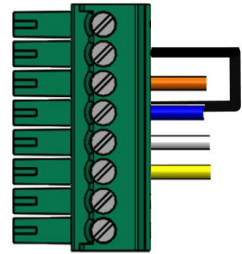
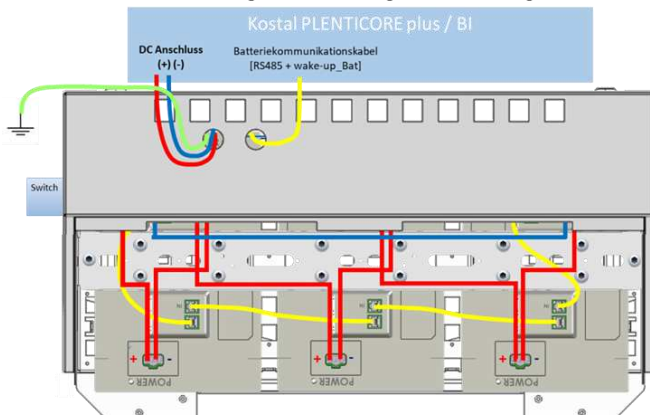


Abbildung 9: Anschluss des PLENTICORE plus/BI an das BMZ Hyperion

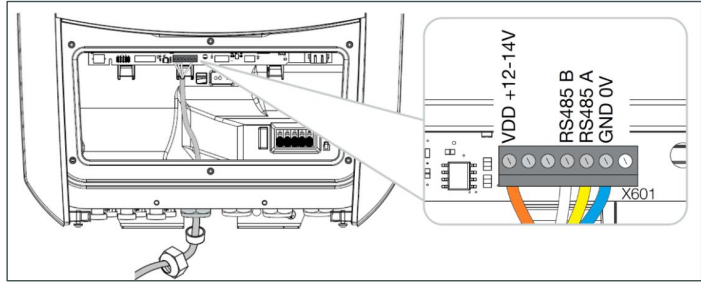


- Das Kommunikationskabel durch die jeweiligen PG-Verschraubungen in den Anschlussraum des Wechselrichters führen.

4. Leitungen im/am Wechselrichter gemäß der Betriebsanleitung des PLENTICORE plus anschließen.

⇒ Batteriekommunikationskabel anschließen:

- weiß: RS485B
- gelb: RS485A
- blau: GND 0V
- orange: VDD +12-14V

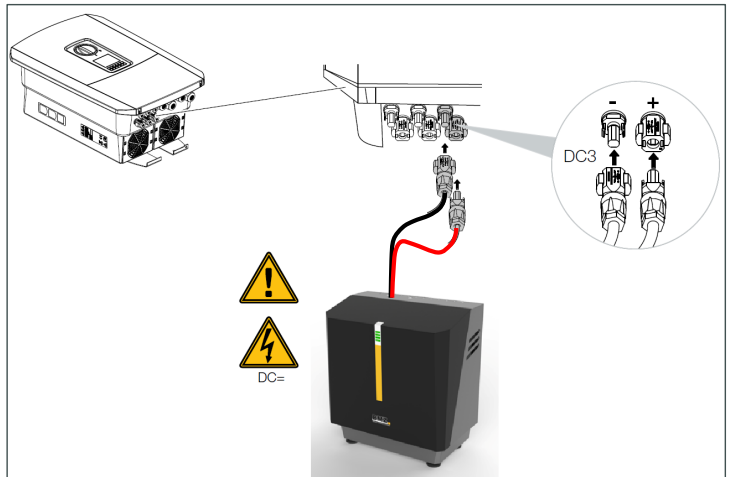


5. Wechselrichter schließen

6. DC-Anschluss herstellen:

⇒ Sunclix-Stecker entsprechend anbringen

- Rot (+) (DC3 +)
- Schwarz (-) (DC3 -)



7. Alle elektrischen Verbindungen überprüfen.

3.4.4 GoodWe ET PLUS+ GW5K/GW6.5K/GW8K/GW10K

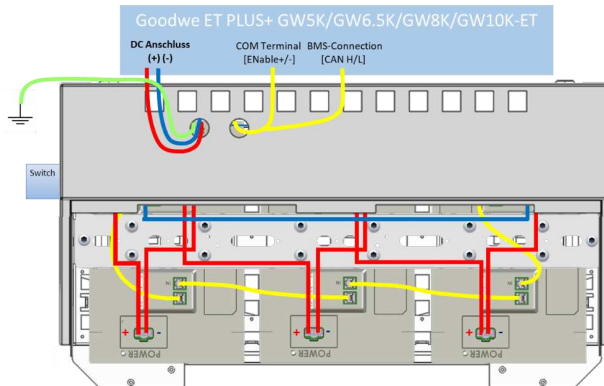
Anleitung

1. Vorbereitung: Hyperion-Gehäuse erden.

⇒ PE

- Gelb-grün: Gemäß normativen Vorgaben auflegen.

Abbildung 10:
Anschluss des GoodWe
ET PLUS+ an das BMZ
Hyperion

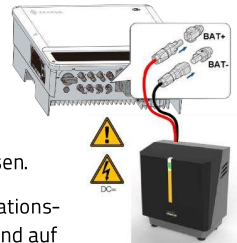


2. DC-Anschluss herstellen

⇒ BAT-Stecker entsprechend anbringen und einstecken:

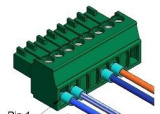
- Rot (+) BAT+
- Schwarz (-) BAT-

HINWEIS: Leiter ggf. auf 6 mm² anpassen.



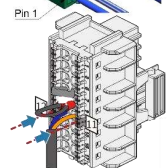
3. Das ET PLUS+ BMS Batteriekommunikationskabel in Hyperion Gehäuse einführen und auf Stecker der BMS-Master Buchse X2 auflegen:

- Blau Pin 1 CAN H
- Blau-Weiß Pin 2 CAN L



4. Hyperion Kommunikationskabel in das ET PLUS+ COM Terminal einführen und Enable-Signale auflegen:

- Orange Pin 11 Enable (LG_EN+)
- Blau Pin 12 GND (LG_EN-)



5. Nach Abschluss aller Anschlussarbeiten COM Terminal zusammensetzen und an der Unterseite des Wechselrichters aufstecken.

6. Alle elektrischen Verbindungen überprüfen.

HINWEIS

Während der Inbetriebnahme im Setup der PV Master App das Batteriemodell "Default" auswählen.

Anleitung

3.5 Hyperion Speichersystem in Betrieb nehmen

1. Wechselrichter in Betrieb nehmen.
2. Wechselrichterkommunikation einrichten, damit das Batteriesystem eingerichtet werden kann.
3. DC-Trennschalter links am Hyperion auf "ein" schalten.
4. Inbetriebnahme des Speichersystems gemäß Betriebsanleitung des angeschlossenen Wechselrichters durchführen.

4 Instandsetzung

Das Batteriemodul darf nur vom Hersteller geöffnet und repariert werden. Defekte Module werden an den Service des Herstellers gesandt.

Abgesehen von den Modulen kann das Batteriesystem durch geschulte Fachkräfte unter Zuhilfenahme von Originalersatzteilen instandgesetzt werden.

5 Außerbetriebsetzung, Lagerung

5.1 Sicherheitsvorschriften

 **WARNUNG**

Gesundheitsgefährdung durch Tiefenentladung.

Nach mehr als sechs Monate Lagerung können die Batterie-Zellen tiefenentladen werden. Dies kann in zellintern zu chemischen Reaktionen führen, welche Hitze- und Gasentwicklungen zur Folge haben, sowie damit einhergehender möglicher Gesundheitsgefährdungen.

- ▶ Modul alle sechs Monate nachladen.

- Am Hyperion angeschlossen Wechselrichter spannungsfrei schalten.
- DC-Schalter links am Hyperion Batteriesystem ausschalten. Hyperion öffnen und sowohl die Patchkabel wie auch die Leistungskabel an den Helios Batteriemodulen entriegeln und abziehen.
- Leistungsbuchse mit Isolierband abkleben.
- Alle gängigen gesetzlichen Brandschutzaufgaben müssen erfüllt werden. Im Zweifelsfall setzen Sie sich mit der lokalen Feuerwehr und Ihrem Versicherer in Verbindung.
- Das Batteriemodul trocken und vor Sonnenlicht geschützt lagern.

- Wenn das Batteriemodul im Wasser oder in einer anderen Flüssigkeit stand, darf es nicht mehr in Betrieb genommen werden.

5.2 Lagerbedingungen

5.2.1 Lagerdauer

Modul nicht länger als sechs Monate ab Herstellungsdatum (siehe Typenschild) lagern. Bei längerer Lagerung muss das Modul nachgeladen werden.

5.2.2 Physikalische Bedingungen

Modul trocken und geschützt vor Sonnenstrahlung lagern, max. 3000 m über N. N.

Im Mittel sollten folgende Bedingungen herrschen:

- Temperatur: 15 ... 25 °C
- Harte Grenzen:
 - Lagerung: -10 ... 50 °C
 - Transport: -20 ... 60 °C
- relative Luftfeuchtigkeit: 0 ... 50 %

Es dürfen nicht mehr als 4 Batteriemodule aufeinandergestapelt werden.

Batteriemodule mindestens 15 cm über dem Fußboden lagern, um das Risiko von Wasserschäden zu verringern.

5.2.3 Reinigung

Vor der Lagerung Batteriesystem von Staub und sonstigen Ablagerungen befreien. Entweder mittels Absaugen und/oder mit einem nebelfeuchten Lappen.

6 Verpackung und Transport

Das Batteriemodul darf nur in geeigneter und gemäß gesetzlicher Vorgaben gekennzeichnete Verpackung sowie beiliegenden Begleitdokumenten erfolgen.

Falls noch vorhanden und in Takt kann die Anlieferverpackung benutzt werden. Ansonsten wird Ihnen der Herstellerservice weiterhelfen.

7 Entsorgung

Gesetzliche Vorschriften

Batterien gehören nicht in den Hausmüll. Als Verbraucher sind Sie gesetzlich zur Rückgabe von Altbatterien verpflichtet. Die Rückgabe ist unentgeltlich.

Sicherheit

Werden Lithium-Batterien nicht fachgerecht entsorgt, kann es durch Brand oder Austreten von gefährlichen Stoffen zu Schäden an Gesundheit und Umwelt kommen.

Rückgabe

Bitte wenden Sie sich an den Hersteller, wenn das Batteriemodul das Ende seiner Lebensdauer erreicht hat.

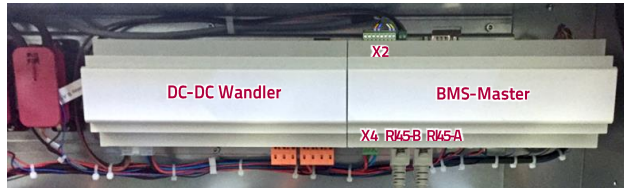
Umwelt

Der Hersteller führt Altbatterien gemäß ihrem elektrochemischen System der Verwertung zu. Wertvolle Rohstoffe werden recycelt und gefährliche Stoffe fachgerecht entsorgt. Durch die Rückgabe leisten Sie einen wichtigen Beitrag zum Schutz unserer Umwelt.

8 Anhänge

8.1 BMS-Master, DC-DC Wandler und Relais im Hyperion

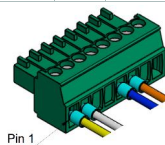
Abbildung 11:
Anordnung BMS-
Master und DC-DC
Wandler



8.2 Belegung BMS-Master Wechselrichterschnittstelle (X2)

Tabelle 5: Pin-Belegung
von X2 für SMA SB
Storage, Sungrow SH RT
und GoodWe ET PLUS+

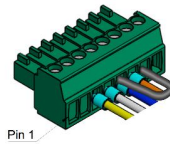
| Hyperion | | SMA Sunny Boy Storage 3.7/5.0/6.0 | | SMA Sunny Tripower 5.0/6.0/8.0/10.0 SE | | GoodWe ET PLUS+ GW5K/GW6.5K/GW8K/ GW10K | |
|----------|---------------------------|--------------------------------------|-----------------------|---|----------------------|---|-----------------------|
| Pin | Belegung | Pin | Litzenfarbe [BATx] | Pin | Litzenfarbe [COM] | Pin | Litzenfarbe [Port] |
| 1 | CAN H | E | gelb | 1 | gelb | 4 | [BMS] blau |
| 2 | CAN L | D | weiß | 3 | weiß | 5 | [BMS] blau & weiß |
| 3 | RS485A | n.c. | n.c. | n.c. | n.c. | n.c. | n.c. |
| 4 | RS485B | n.c. | n.c. | n.c. | n.c. | n.c. | n.c. |
| 5 | GND | C | blau | 4 | blau | 12 | [COM-T.] LG_EN- |
| 6 | Enable (12 V, 1 mA) | B | orange | 2 | orange | 11 | [COM-T.] LG_EN+ |
| 7 | Jumper RS485 | n.c. | n.c. | n.c. | n.c. | n.c. | n.c. |
| 8 | ./. | n.c. | n.c. | n.c. | n.c. | n.c. | n.c. |



Auslieferungszustand

Tabelle 6: Pin-Belegung von X2 für Kostal PLENTICORE plus/BI

| Hyperion | | Kostal PLENTICORE plus / PLENTICORE BI | |
|----------|---------------------|--|--------------------|
| Pin | Belegung | Pin | Litzenfarbe [X601] |
| 1 | CAN H | n.c. | n.c. |
| 2 | CAN L | n.c. | n.c. |
| 3 | RS485A | 5 | gelb |
| 4 | RS485B | 4 | weiß |
| 5 | GND | 6 | blau |
| 6 | Enable (12 V, 1 mA) | 1 | orange |
| 7 | Jumper RS485 | n.c. | n.c. |
| 8 | ./. | n.c. | n.c. |



Brücke zwischen Pin 5 und 7 definiert RS485 und Protokoll für den Betrieb mit Kostal PLENTICORE

8.3 Einstellen der Systemspannung mit SMA SB Storage

Um Helios Batteriemodule zu ergänzen, muss die Systemspannung an die Modulspannung angeglichen werden. Stellen Sie dazu den Sunny Boy Storage auf einen bestimmten SOC ein:

1. Die Benutzeroberfläche des Sunny Boy Storage aufrufen.
2. Als Installateur anmelden.
3. Geräteparameter anwählen und Parameter bearbeiten anklicken.
4. Unter Eintrag Batterie – Externe Vorgabe den gewünschten SOC eingeben und im Web-UI oben mit **Alle speichern** bestätigen.
Beispiel:
 - ⇒ Neues Batteriemodul hat 50.1 V – entspricht ca. 30 % SOC
 - ⇒ Hyperion befindet sich auf 60 % SOC – also Untere Batterieentladegrenze auf 30 % stellen und mit **Alle speichern** bestätigen.
5. Batteriesystem fährt selbständig auf parametrisierten SOC und bleibt mit diesem Ladezustand stehen.
6. Neues Batteriemodul einbauen. Siehe Kapitel 3.3.4 ab Punkt 3.

Tabelle 7: OCV bei SOC Helios Batteriemodul und Hyperion System

| Spannung | | Systemspannung bei Anzahl serieller Batteriemodule | | | |
|---------------|-------|--|---------|---------|---------|
| Batteriemodul | SOC | 3 | 4 | 5 | 6 |
| 47,3 V | 0 % | 142,0 V | 189,3 V | 236,7 V | 284,0 V |
| 48,9 V | 10 % | 146,7 V | 195,6 V | 244,6 V | 293,5 V |
| 49,7 V | 20 % | 149,0 V | 198,7 V | 248,4 V | 298,0 V |
| 50,2 V | 30 % | 150,7 V | 201,0 V | 251,2 V | 301,5 V |
| 51,0 V | 40 % | 152,9 V | 203,9 V | 254,8 V | 305,8 V |
| 51,8 V | 50 % | 155,3 V | 207,1 V | 258,9 V | 310,7 V |
| 53,1 V | 60 % | 159,2 V | 212,3 V | 265,4 V | 318,4 V |
| 54,1 V | 70 % | 162,3 V | 216,4 V | 270,5 V | 324,6 V |
| 54,9 V | 80 % | 164,8 V | 219,7 V | 274,6 V | 329,5 V |
| 56,1 V | 90 % | 168,3 V | 224,4 V | 280,5 V | 336,6 V |
| 56,9 V | 100 % | 170,7 V | 227,6 V | 284,6 V | 341,5 V |

HINWEIS: Alle Spannungsangaben beziehen sich auf die Ruhespannung (OCV).

9 Weitere Verzeichnisse

9.1 Glossar

| Begriff | Definition |
|-------------------------------|---|
| AWG | American Wire Gauge - Amerikanischer Standard für Drahtquerschnitt |
| Benutzer | Einzelperson, die Produkte benutzt |
| BMS | Batterie Management System |
| Fachkraft | Einzelperson, die aufgrund ihrer einschlägigen fachlichen Ausbildung, Schulung und /oder Erfahrung befähigt ist, Risiken zu erkennen und Gefährdungen zu vermeiden, die bei der Benutzung des Produkts auftreten. |
| Gefährdung | Potentielle Schadensquelle |
| KWK | Kraft-Wärme-Kopplung |
| OCV | Open Current Voltage: Spannung ohne Strombelastung des Akkus |
| PSA | Persönliche Schutzausrüstung |
| Schaden | Physische Verletzung oder Schädigung der Gesundheit von Menschen oder Schädigung von Eigentum/Besitz oder der Umwelt |
| Thermisches Durchgehen | Chemischer Prozess, der durch Hitze ausgelöst wird und zusätzlich Hitze erzeugt. |

9.2 Tabellenverzeichnis

| | |
|---|----|
| Tabelle 1: Aufbau von Warnhinweisen | 6 |
| Tabelle 2: Erklärung der verwendeten Zeichen | 6 |
| Tabelle 3: Technische Daten | 11 |
| Tabelle 4: Übersicht LED Statuscodes | 13 |
| Tabelle 5: Pin-Belegung von X2 für SMA SB Storage, Sungrow SH RT und GoodWe ET PLUS+ | 29 |
| Tabelle 6: Pin-Belegung von X2 für Kostal PLENTICORE plus/BI..... | 30 |

9.3 Abbildungsverzeichnis

| | |
|--|----|
| Abbildung 1: Gesamtansicht Batteriesystem..... | 10 |
| Abbildung 2: Installations-Kit: | 11 |
| Abbildung 3: 3 bis 6 Helios Batteriemodule einsetzen..... | 17 |
| Abbildung 4: Batteriemodule am Erdungsträger fixiert | 17 |
| Abbildung 5: Batteriemodule und Master mit Patchkabel verbinden | 18 |
| Abbildung 6: Leistungspfad mit Schalteinrichtungen und BMS..... | 18 |
| Abbildung 7: Anschluss des SMA SB Storage an das BMZ Hyperion | 20 |
| Abbildung 8: Anschluss des SMA STP SE an das BMZ Hyperion | 22 |
| Abbildung 9: Anschluss des PLENTICORE plus/BI an das BMZ Hyperion | 23 |
| Abbildung 10: Anschluss des GoodWe ET PLUS+ an das BMZ Hyperion | 25 |

Abbildung 11: Anordnung BMS-Master und DC-DC Wandler 29



BMZ Germany GmbH
Zeche Gustav 1
63791 Karlstein am Main
Deutschland

Tel.: +49 6188 9956-0
Fax: +49 6188 9956-900
E-Mail: mail@bmz-group.com

