

3-Phase PV Grid-Connected Inverter

Quick Installation Guide

SG3.0RT / SG4.0RT / SG5.0RT / SG6.0RT

SG7.0RT / SG8.0RT / SG10RT / SG12RT

SG15RT / SG17RT / SG20RT




1. Contents may be periodically updated or revised due to product development. The information in this guide is subject to change without notice. In no case shall this guide substitute for the user manual or related notes on the device.
2. Make sure to read over, fully understand and strictly follow the detailed instructions of the user manual and other related regulations before installing the equipment. The user manual can be downloaded by visiting the website at <http://support.sungrowpower.com/>; or it can be obtained by scanning the QR code on the side of the equipment or the back cover of this guide.
3. All installations must be performed by qualified personnel who should have training for installation and commissioning of electrical system, as well as dealing with hazards, have knowledge of the manual and of the local regulations and directives.
4. Before installation, check that the package contents are intact and complete compared to the packing list. Contact SUNGROW or the distributor in case of any damaged or missing components.
5. The cable used must be intact and well insulated. Operation personnel must wear proper personal protective equipment (PPE) all the time.
6. Any violation could result in personal death or injury or device damage, and will void the warranty.

Safety


The inverter has been designed and tested strictly according to international safety regulations. Read all safety instructions carefully prior to any work and observe them at all times when working on or with the inverter. Incorrect operation or work may cause:

- injury or death to the operator or a third party; or
- damage to the inverter and other properties.

Please follow the safety instructions related to the PV strings and the utility grid.

 **DANGER**
Lethal voltage!






- PV strings will produce electrical power when exposed to sunlight and can cause a lethal voltage and an electric shock.
- Only qualified personnel can perform the wiring of the PV panels.






 **NOTICE**
Danger to life from electric shock due to lethal voltage!

- All electrical connections must be in accordance with local and national standards.
- Only with the permission of the utility grid, the inverter can be connected to the utility grid.

Inverter

The icons on the inverter body are as follows.

 Disconnect the inverter from all the external power sources before maintenance!	 Burn danger due to hot surface that may exceed 60 ° C.
 Danger to life due to high voltages! Do not touch live parts for 10 minutes after disconnection from the power sources. Only qualified personnel can open and service the inverter.	 Read the user manual before maintenance!  RCM mark of conformity.

	TÜV mark of conformity.		CE mark of conformity.
	Do not dispose of the inverter together with household waste.		The inverter does not have a transformer.
	Additional grounding point.	-	

DANGER

Danger to life from electric shocks due to live voltage

- Do not open the enclosure at any time. Unauthorized opening will void warranty and warranty claims and in most cases terminate the operating license.
- When the enclosure lid is removed, live components can be touched which can result in death or serious injury due to electric shock.

Lethal danger from electric shock due to possibly damaged inverter

- Only operate the inverter when it is technically faultless and in a safe state.
- Operating a damaged inverter can lead to hazardous situations that can result in death or serious injuries due to electric shock.

WARNING

Risk of inverter damage or personal injury

- Do not disconnect the PV connectors and AC connector when the inverter is running. Disconnect the AC circuit breaker and set the DC switch of the inverter to OFF. Wait 10 minutes for the internal capacitors to discharge. Verify that there is no voltage or current before disconnecting any connector.

WARNING

All the warning labels and nameplate on the inverter body:

- must be clearly visible; and
- must not be removed, covered or pasted.

CAUTION

Risk of burns due to hot components!

- Do not touch any hot parts (such as the heat sinks) during operation. Only the DC switch can safely be touched at any time.

NOTICE

Only qualified personnel can perform the country setting. Unauthorized alteration may cause a breach of the type-certificate marking.

Risk of inverter damage due to electrostatic discharge (ESD)!

By touching the electronic components, you may damage the inverter. For inverter handling, be sure to:

- avoid any unnecessary touching; and
- wear a grounding wristband before touching any connectors.

1. Die Inhalte können aufgrund der Produktentwicklung regelmäßig aktualisiert oder überarbeitet werden. Die Informationen in diesem Handbuch kann ohne vorherige Ankündigung geändert werden. In keinem Fall ersetzt dieser Leitfaden das Benutzerhandbuch oder das zugehörige Handbuch Hinweise auf dem Gerät.
2. Stellen Sie sicher, dass Sie alle Anweisungen des Benutzerhandbuchs und andere damit zusammenhängende Vorschriften gelesen und vollständig verstanden haben und diese genau befolgen, bevor Sie das Gerät installieren. Das Benutzerhandbuch kann von der Website unter <http://support.sungrowpower.com/> heruntergeladen werden. Alternativ können Sie den QR-Code an der Seite des Geräts oder auf der Rückseite dieses Handbuchs scannen.
3. Alle Installationen müssen von einem technisch geschulten Personal durchgeführt werden, das über folgende Qualifikationen verfügt, welches in der Installation und Inbetriebnahme der elektrischen Anlage sowie im Umgang mit Gefahren geschult ist, Kenntnis des Benutzerhandbuchs und anderer damit zusammenhängender Dokumente hat und über Kenntnis aller örtlich relevanten Vorschriften und Richtlinien verfügt.
4. Vergewissern Sie sich vor der Installation, dass der Paketinhalt gemäß der Packliste vollständig und funktionsfähig ist. Wenden Sie sich bei beschädigten oder fehlenden Komponenten an SUNGROW oder den Händler.
5. Das verwendete Kabel muss intakt und gut isoliert sein. Das qualifizierte Personal muss für alle Arbeiten angemessene persönliche Schutzausrüstung (PSA) tragen.
6. Jede Zuwiderhandlung kann zum Tod, zu Körperverletzung, zu Beschädigungen am Gerät sowie zum Verlust sämtlicher Garantieansprüche führen.

Sicherheit

Der Wechselrichter wurde streng nach den internationalen Sicherheitsvorschriften konstruiert und getestet. Studieren Sie vor der Durchführung von Arbeiten die Sicherheitshinweise und beachten Sie diese bei Arbeiten am oder mit dem Wechselrichter. Falsche Bedienung oder Betrieb können:

- zu Verletzungen oder zum Tod des Betreibers oder eines Dritten führen
- Beschädigung des Wechselrichters oder anderen Eigentums verursachen

Befolgen Sie die Sicherheitshinweise zu den PV-Strings und Netzanschluss.

GEFAHR

Lebensgefährliche Spannung!

- PV-Strings wandeln Sonneneinstrahlung in elektrische Energie und können somit eine lebensgefährliche Spannung erzeugen und einen Stromschlag verursachen.
- Die Verdrahtung der PV-Paneele darf nur von qualifiziertem Personal durchgeführt werden.







HINWEIS

Lebensgefahr durch Stromschläge aufgrund anliegender Spannung!

- Der Wechselrichter darf nur nach Genehmigung durch die lokale Versorgungsnetzgesellschaft mit dem Stromnetz verbunden werden.

Wechselrichter

Die Symbole auf dem Wechselrichterkörper lauten wie folgt.

 Trennen Sie den Wechselrichter vor jeglichen Wartungsarbeiten von allen externen Stromquellen!	 Brandgefahr durch heiße Oberfläche, die 60 °C überschreiten kann.
  10 min Lebensgefahr durch Hochspannung! Berühren Sie spannungsführende Teile frühestens 10 Minuten nach dem Trennen von den Stromquellen. Der Wechselrichter darf nur von qualifiziertem Personal geöffnet und gewartet werden.	 Lesen das Benutzerhandbuch bevor Sie Wartungsarbeiten durchführen!  Zulassungszeichen.

 TÜV-Prüfzeichen.	 CE-Zeichen.
 Entsorgen Sie den Wechselrichter nicht im Hausmüll.	 Der Wechselrichter verfügt über keinen Transformator.
 Zusätzlicher Erdungspunkt.	-

GEFAHR

Lebensgefahr durch Stromschläge aufgrund anliegender Spannung

- Das Gehäuse darf niemals geöffnet werden. Durch das nicht autorisierte Öffnen des Wechselrichters verfallen sämtliche Garantie- und Gewährleistungsansprüche sowie in den meisten Fällen auch die Betriebserlaubnis erlischt.
- Durch das Entfernen des Gehäusedeckels werden stromführende Komponenten freigelegt, die bei Berührung zum Tod oder zu schweren Verletzungen aufgrund eines Stromschlags führen können.

Lebensgefahr durch Stromschlag aufgrund eines möglicherweise beschädigten Wechselrichters

- Betreiben Sie den Wechselrichter nur, wenn er sich in technisch einwandfreiem und sicherem Zustand befindet.
- Der Betrieb eines beschädigten Wechselrichters kann gefährliche Situationen zur Folge haben, die zum Tod oder zu schweren Verletzungen aufgrund eines Stromschlags führen können.

WARNUNG

Risiko einer Beschädigung des Wechselrichters oder von Verletzungen

- Ziehen Sie die PV- den AC-Stecker nicht heraus, wenn der Wechselrichter läuft. Trennen Sie den AC-Schutzschalter und stellen Sie den DC-Lasttrennschalter des Wechselrichters auf AUS. Warten Sie 10 Minuten, bis die internen Kondensatoren entladen sind. Vergewissern Sie sich vor dem Herausziehen eines Steckers, dass dieser spannungs- und stromfrei ist.

WARNUNG

Alle Warnhinweise und das Typenschild am Gehäuse des Wechselrichters:

- müssen deutlich sichtbar sein und
- dürfen nicht entfernt, abgedeckt oder überklebt werden.

VORSICHT

Risiko von Verbrennungen aufgrund heißer Komponenten!

- Berühren Sie keine heißen Teile (z. B. Kühlkörper) während des Betriebs. Lediglich der DC-Schalter können jederzeit sicher berührt werden.

HINWEIS

Die Einstellung des Landes darf nur von qualifiziertem Personal durchgeführt werden. Durch nicht autorisierte Änderungen kann Folgendes verursacht werden ein Verstoß gegen die Typzertifikatskennzeichnung.

Risiko einer Beschädigung des Wechselrichters durch elektrostatische Entladung.

Der Wechselrichter kann durch Berühren der elektronischen Komponenten beschädigt werden. Beachten Sie beim Umgang mit dem Wechselrichter Folgendes:

- Vermeiden Sie unnötige Berührung
- Legen Sie ein Erdungsarmband an, bevor Sie irgendwelche Anschlüsse berühren.

1. I contenuti possono essere periodicamente aggiornati o rivisti a causa dello sviluppo del prodotto. Le informazioni in questa guida possono essere soggette a modifiche senza preavviso. In nessun caso questa guida sostituirà il manuale utente e le relative note sul dispositivo.
2. Prima dell'installazione dell'apparecchiatura, assicurarsi di leggere con attenzione, comprendere a fondo e attenersi rigorosamente alle istruzioni dettagliate nel Manuale utente e ad altre normative. Il manuale dell'utente può essere scaricato visitando il sito Web all'indirizzo <http://support.sungrowpower.com/>; oppure può essere ottenuto scansando il codice QR sul lato dell'apparecchiatura o sul retro di questa guida.
3. Tutte le installazioni devono essere eseguite da personale qualificato che deve soddisfare i requisiti seguenti, Formazione sull'installazione e l'avviamento del sistema elettrico, nonché sulla gestione dei pericoli ed essere a conoscenza del manuale e dei regolamenti e delle direttive locali.
4. Prima dell'installazione, verificare che il contenuto della confezione sia integro e completo rispetto alla distinta del contenuto dell'imballo. Contattare SUNGROW o il distributore in caso di componenti danneggiati o mancanti.
5. Il cavo usato deve essere intatto e ben isolato. Il personale operativo deve indossare dispositivi di protezione individuale (DPI) adeguati per tutto il tempo.
6. Qualsiasi violazione potrebbe comportare la morte o lesioni personali o danni al dispositivo, ed annullerà la garanzia.

Sicurezza

L'inverter è stato progettato e testato rigorosamente in riferimento a normative di sicurezza internazionali. Leggere con attenzione tutte le istruzioni di sicurezza prima di qualsiasi procedura e farvi riferimento ogni volta che si opera con o sull'inverter. Il funzionamento o l'utilizzo scorretti possono causare:

- lesioni o il decesso dell'operatore o di una terza parte; oppure
- anni all'inverter o ad altre proprietà.

Attendersi alle istruzioni di sicurezza relative alle stringhe fotovoltaiche e rete elettrica.

PERICOLO

Tensioni letali!

- Le stringhe fotovoltaiche producono energia elettrica se esposte alla luce solare e possono causare tensioni letali e scosse elettriche.
- Solo il personale qualificato può predisporre i cablaggi dei pannelli fotovoltaici.







AVVISO






Pericolo di morte da scossa elettrica dovuta a tensione letale.

- È possibile collegare l'inverter alla rete elettrica solo con l'autorizzazione dell'azienda che la gestisce.

Inverter

Le icone sul corpo dell'inverter sono le seguenti.

 Prima della manutenzione, scollegare l'inverter da tutte le fonti di alimentazione esterne!	 Pericolo di ustioni dovuto a superficie calda che può superare i 60 °C.
  Pericolo di morte a causa di tensioni elevate! Non toccare i componenti in tensione per 10 minuti dopo averli scollegati dalle fonti di alimentazione. Solo il personale qualificato può aprire l'inverter e sottoporlo a manutenzione.	 Leggere il manuale dell'utente prima della manutenzione!  Marchio di conformità alle normative.

	Marchio TUV di conformità.		Marchio di conformità CE.
	Non smaltire l'inverter insieme ai rifiuti domestici.		L'inverter non è dotato di trasformatore.
	Punto di messa a terra aggiuntivo.	-	

PERICOLO

Pericolo di morte a causa di scosse elettriche, dovute a tensione attiva

- Non aprire mai l'involucro. L'apertura non autorizzata annullerà la garanzia. Non aprire mai l'involucro. L'apertura non autorizzata annullerà la garanzia e le rivendicazioni in garanzia, oltre a interrompere la licenza operativa nella maggior parte dei casi.
- Una volta rimossa la copertura dell'involucro, esiste la probabilità di toccare i componenti in tensione, il che può determinare il rischio di decesso o lesioni gravi a causa di scosse elettriche.

Pericolo di morte a causa di scossa elettrica, dovuta a possibile danno all'inverter

- Utilizzare l'inverter esclusivamente se è privo di difetti tecnici e in condizioni sicure.
- L'utilizzo di un inverter danneggiato può condurre a situazioni pericolose che possono provocare il decesso o lesioni gravi a causa di scossa elettrica.

AVVERTENZA

Rischio di danni all'inverter o di lesioni personali

- Non scollegare i connettori fotovoltaici il connettore CA mentre l'inverter è in funzione. Scollegare l'interruttore CA e impostare l'interruttore del carico CC dell'inverter su OFF. Attendere almeno 10 minuti, finché i condensatori interni non si scaricano. Assicurarsi che non sia presente tensione o corrente prima di scollegare qualsiasi connettore.

AVVERTENZA

Tutte le etichette di avvertenza e la targa sulla struttura esterna dell'inverter:

- devono apparire chiaramente visibili; e
- non devono essere rimosse, coperte o oscurate con elementi adesivi.

ATTENZIONE

Rischio di ustioni a causa di componenti a temperatura elevata!

- Non toccare i componenti a temperatura elevata (come ad esempio i dissipatori di calore) durante l'utilizzo. È possibile toccare in sicurezza e in qualsiasi momento solo l'interruttore CC.

AVVISO

Solo il personale qualificato può effettuare l'impostazione del paese. La modifica non autorizzata potrebbe costituire una violazione del contrassegno del certificato di omologazione.

Rischio di danno all'inverter dovuto a scarica elettrostatica (ESD, Electrostatic Discharge).

Toccando i componenti elettronici si può danneggiare l'inverter. Nella manipolazione dell'inverter, assicurarsi di:

- evitare qualsiasi contatto non necessario; e
- indossare un bracciale antistatico prima di toccare qualsiasi connettore.

1. Le contenu peut être périodiquement mis à jour ou révisé en raison du développement du produit. Les informations dans ce guide sont sujettes à changement sans préavis. Ce guide ne doit en aucun cas se substituer au manuel d'utilisation ou aux notes sur l'appareil.
2. Assurez-vous de lire attentivement, de comprendre dans leur ensemble et de strictement suivre les instructions détaillées du manuel utilisateur et des autres recommandations qui y sont liées avant d'installer l'équipement. Vous pouvez télécharger le manuel d'utilisation peut être téléchargé en visitant le site Web à l'adresse <http://support.sungrowpower.com/> ; vous pouvez également l'obtenir en scannant le code QR situé sur le panneau latéral de l'équipement ou au dos de la couverture de ce guide.
3. Toutes les installations doivent être effectuées par un personnel qualifié, ce dernier devra être formé à l'installation et à la mise en service du système électrique, ainsi qu'à la gestion des risques, connaître le manuel et des recommandations et directives locales.
4. Avant l'installation, veuillez vérifier que le contenu de l'emballage est intact et complet en le comparant à la liste de conditionnement. Contactez SUNGROW ou le distributeur en cas de composants endommagés ou manquants.
5. Le câble utilisé doit être intact et bien isolé. Le personnel d'exploitation doit porter des vêtements de protection individuels appropriés à l'équipement (EPI) tout le temps.
6. Toute violation pourrait entraîner la mort, des blessures corporelles ou des dommages matériels, et annulerait la garantie.

Sécurité

L'onduleur a été conçu et testé conformément aux normes de sécurité internationales. Lisez attentivement toutes les instructions de sécurité avant d'effectuer tout travail et respectez-les lorsque vous travaillez sur ou avec l'onduleur. Toute opération ou travail incorrect peut causer :

- des blessures / la mort de l'opérateur ou d'une autre personne ;
- endommager l'onduleur ou d'autres biens.

Veuillez suivre les instructions de sécurité relatives aux chaînes PV et au réseau de distribution.

DANGER

Tension mortelle !

- Les chaînes photovoltaïques produisent de l'énergie électrique lorsqu'elles sont exposées au soleil et peuvent provoquer une tension mortelle ainsi qu'une électrocution.
- Seul le personnel qualifié peut effectuer le câblage des panneaux photovoltaïques.







AVIS






Tous les raccordements électriques doivent être conformes aux normes locales et nationales.

- L'onduleur ne peut être connecté au réseau de distribution qu'après en avoir reçu l'autorisation de la part du réseau de distribution.

Onduleur

Les icônes sur le corps de l'onduleur sont les suivantes.

 Déconnectez l'onduleur de toutes les sources d'alimentation externes avant tout entretien de celui-ci !	 Danger de brûlure en raison de la surface chaude pouvant dépasser 60 °C.
  Danger de mort dû aux hautes tensions ! Ne touchez pas les pièces sous tension dans les 10 minutes suivant la mise hors tension de l'unité. Seul le personnel qualifié peut ouvrir et entretenir l'onduleur.	 Lisez le manuel d'utilisation avant d'effectuer l'entretien de l'unité !  Marque de conformité réglementaire.

	Marquage de conformité TUV.		Marquage de conformité CE.
	Ne jetez pas l'onduleur avec vos déchets ménagers.		L'onduleur ne comporte pas de transformateur.
	Point de mise à la terre supplémentaire.	-	

DANGER

Danger de mort par électrocution en raison d'une présence de haute tension

- N'ouvrez jamais le boîtier. Toute ouverture non autorisée annulera la garantie et, dans la plupart des cas, entraînera la révocation de la licence d'exploitation de l'unité.
- Lorsque le couvercle du boîtier est retiré, vous pouvez entrer en contact avec les composants sous tension, ce qui peut entraîner la mort ou de graves blessures par électrocution.

Danger de mort par électrocution dû à la présence possible d'un onduleur endommagé.

- Ne faites fonctionner l'onduleur que si son état de fonctionnement est techniquement irréprochable et qu'il est à un état sûr.
- L'utilisation d'un onduleur endommagé peut entraîner des situations dangereuses pouvant entraîner la mort ou des blessures graves par électrocution.

AVERTISSEMENT

Risque d'endommagement de l'onduleur ou de blessure corporelle

- Ne débranchez pas les connecteurs PV le connecteur CA lorsque l'onduleur est en marche. Mettez le disjoncteur AC et l'interrupteur-sectionneur DC de l'onduleur sur OFF. Attendez 10 minutes pour que les condensateurs internes se déchargent. Vérifiez l'absence de tension ou de courant avant de débrancher un connecteur.

AVERTISSEMENT

Toutes les étiquettes d'avertissement et la plaque signalétique sur le corps de l'onduleur:

- doivent être clairement visible; et
- ne doit pas être enlevé, couvert ou collé.

ATTENTION

Risque de brûlure par les composants chauds!

- Ne touchez aucune partie chaude (telle que des dissipateurs de chaleur) pendant le fonctionnement. Seul l'interrupteur DC peuvent être touché en toute sécurité à tout moment.

AVIS

Seul le personnel qualifié peut effectuer le réglage du pays. Toute modification non autorisée de l'unité peut entraîner une violation du marquage du certificat type.

Risque d'endommagement de l'onduleur dû à une décharge électrostatique (ESD).

En touchant les composants électroniques, vous pouvez endommager l'onduleur. Pour la manipulation de l'onduleur, assurez-vous de:

- éviter tout contact inutile; et
- porter un bracelet de mise à la terre avant de toucher les connecteurs.

1. Inhoud kan periodiek worden bijgewerkt of herzien vanwege productontwikkeling. De informatie in deze gids kan zonder voorafgaande kennisgeving worden gewijzigd. In geen geval zal deze gids in de plaats komen van de gebruikershandleiding of labels op het apparaat.
2. Certifique-se de ler, entender e seguir rigorosamente as informações detalhadas no manual do usuário e outras regulamentações anteriores antes de instalar o equipamento. O manual do usuário pode ser baixado visitando o site em <http://support.sungrowpower.com/>, ou pode ser obtido por meio da leitura do código QR na lateral do equipamento ou na contracapa deste guia.
3. Installatie moet worden uitgevoerd door gekwalificeerd personeel dat aan de volgende vereisten voldoet: een opleiding in de installatie en ingebruikname van elektrische systemen, en in de omgang met gevaren kennis hebben van de handleiding en van de lokale voorschriften en richtlijnen.
4. Controleer voor installatie de inhoud van de verpakking op beschadiging en bekijk de volledigheid van de levering aan de hand van de pakbon. Neem contact op met SUNGROW of de distributeur in het geval van beschadigde of ontbrekende componenten.
5. De gebruikte kabel moet intact zijn en goed geïsoleerd. Het bedieningspersoneel moet de juiste persoonlijke bescherming persoonlijke beschermingsmiddelen (PBM) de hele tijd dragen apparatuur (PPE) de hele tijd.
6. Elke overtreding kan resulteren in persoonlijk overlijden of letsel of schade aan het apparaat, en zal de garantie annuleren.

Veiligheid

De omvormer is ontwikkeld en getest overeenkomstig de internationale veiligheidsvoorschriften. Lees voorafgaand aan elk werk aan de omvormer altijd eerst de veiligheidsinstructies en neem deze te allen tijde in acht. Een verkeerde bediening of toepassing kan leiden tot:

- ernstig of dodelijk letsel bij de gebruiker of een derde partij,
- schade aan de omvormer of andere eigendommen.

Neem de veiligheidsinstructies m.b.t. de PV-strings en het elektriciteitsnet in acht.

GEVAAR

Levensgevaarlijke spanning!

- PV-strings zetten zonlicht om in elektrische energie en kunnen aldus resulteren in levensgevaarlijke spanning en elektrische schokken.
- Het bedradingswerk van de zonnepanelen mag uitsluitend worden verricht door gekwalificeerd personeel.







ADVIES






Er is een levensgevaarlijke hoogspanning aanwezig met risico op elektrische schokken!

- Sluit de omvormer pas op het net aan nadat de netbeheerder de vereiste toestemming heeft gegeven.

Omvormer

De pictogrammen op de behuizing van de omvormer zijn als volgt.

 <p>Verbreek de verbinding met alle externe stroombronnen voorafgaand aan elk onderhoud!</p>	 <p>Risico op verbranding door heet oppervlak met een temperatuur hoger dan 60 °C.</p>
  <p>10 min</p> <p>Er is een levensgevaarlijke hoogspanning aanwezig! Raak geen onderdelen aan die onder spanning staan tot 10 minuten na het afkoppelen van de stroombronnen! Alleen gekwalificeerd personeel mag de omvormer openen en onderhoud plegen!</p>	 <p>Lees de handleiding voor onderhoud!</p>  <p>Wettelijk conformiteitsmerkteken.</p>

 TÜV-conformiteitsmarkering.	 CE-conformiteitsmarkering.
 Gooi de omvormer niet weg bij het huishoudelijk afval.	 De omvormer heeft geen transformator.
 Extra aardingspunt.	-

GEVAAR

Er is een levensgevaarlijke hoogspanning aanwezig met risico op elektrische schokken!

- De behuizing niet openen. Indien de behuizing onrechtmatig wordt geopend, Indien de behuizing onrechtmatig wordt geopend, komt het recht op garantie te vervallen en wordt de gebruikslicentie in de meeste gevallen beëindigd.
- Wanneer de behuizingsdeksel wordt verwijderd, is direct contact mogelijk met onder spanning staande delen. Dit kan leiden tot ernstig of dodelijk letsel als gevolg van elektrische schokken.

Risico op levensgevaarlijke elektrische schokken door mogelijke beschadiging van omvormer

- Gebruik de omvormer uitsluitend wanneer deze in een technisch onberispelijke en veilige staat verkeert.
- Het gebruik van een beschadigde omvormer resulteert mogelijk in gevaarlijke situaties die kunnen leiden tot ernstig of dodelijk letsel als gevolg van elektrische schokken.

WAARSCHUWING

Risico op schade aan de omvormer of persoonlijk letsel

- PV-connectoren en AC-connector niet loskoppelen wanneer de omvormer in werking is. Ontkoppel de AC-stroomonderbreker en zet de DC-scheidingsschakelaar van de omvormer op OFF. Wacht 10 minuten, de tijd dat de interne condensatoren ontladen. Controleer of er geen spanning of stroom meer aanwezig is alvorens de connectoren los te koppelen.

WAARSCHUWING

Alle waarschuwingsetiketten en het typeplaatje op de behuizing van de omvormer:

- moeten duidelijk zichtbaar zijn; en
- mogen niet worden verwijderd, afgedekt of gelijmd.

ATTENTIE

Risico op brandwonden door hete componenten!

- Raak tijdens het gebruik geen hete delen (zoals koellichamen) aan. Alleen de DC-schakelaar kunnen op elk moment worden gebruikt.

ADVIES

Het instellen van het land mag uitsluitend door gekwalificeerd personeel worden verricht. Onrechtmatige wijziging kan leiden tot een onjuist typecertificaat.

Gevaar voor beschadiging van de omvormer door elektrostatische ontlading (ESD).

U kunt de UPS beschadigen door de elektronische componenten aan te raken. Voor manipulatie van de omvormer :

- vermijd onnodig contact; en
- draag een aardingsband voordat u de stekerverbindingen aanraakt.

1. Treść może być okresowo aktualizowana lub weryfikowana w związku z rozwojem produktu. Informacje zawarte w niniejszej skróconej instrukcji mogą ulec zmianie bez powiadomienia. Niniejsza skrócona instrukcja w żadnym przypadku nie zastępuje instrukcji obsługi ani uwag zamieszczonych na urządzeniu.
2. Należy dokładnie przeczytać instrukcję obsługi, w pełni zrozumieć zawarte w niej zasady i ściśle ich przestrzegać, podobnie jak innych związanych z tym regulacji, zanim przystąpi się do instalacji aparatury. Instrukcję obsługi można pobrać ze strony internetowej <http://support.sungrowpower.com/> lub skanując kod QR znajdujący się z boku urządzenia lub na tylnej okładce niniejszego dokumentu.
3. Wszystkie czynności mogą być wykonywane wyłącznie przez personel wykwalifikowany, przeszkolony z zakresu montażu i rozruchu instalacji elektrycznej, a także postępowania w sytuacjach zagrożenia, i posiadający znajomość instrukcji oraz lokalnych przepisów i dyrektyw.
4. Przed przystąpieniem do instalacji porównać zawartość opakowania z listem przewozowym i sprawdzić, czy jest nienaruszona i kompletna. W razie stwierdzenia uszkodzenia lub braku jakichkolwiek elementów należy skontaktować się z firmą SUNGROW lub dystrybutorem.
5. Podłączane kable muszą być nienaruszone i dobrze izolowane. Personel obsługowy musi przez cały czas stosować odpowiednie środki ochrony osobistej (PPE).
6. Każde naruszenie instrukcji może doprowadzić do śmierci, obrażeń ciała lub uszkodzenia urządzenia oraz utraty gwarancji.

Bezpieczeństwo

Falownik został skonstruowany i przetestowany ściśle według międzynarodowych przepisów dotyczących bezpieczeństwa. Przed przystąpieniem do jakichkolwiek prac należy przeczytać wszystkie instrukcje dotyczące bezpieczeństwa i przestrzegać ich przez cały czas, wykonując prace przy falowniku i za jego pomocą. Nieprawidłowe obsługiwanie lub wykonywanie prac może doprowadzić do:

- obrażeń ciała lub śmierci operatora, lub osoby postronnej;
- uszkodzenia inwertera lub innego mienia.

Należy przestrzegać instrukcji dotyczących bezpieczeństwa przewidzianych dla szeregowych modułów fotowoltaicznych.

NIEBEZPIECZEŃSTWO

Śmiertelne napięcie!

- Szeregi modułów fotowoltaicznych wystawionych na działanie światła słonecznego będą generowały energię elektryczną, co może prowadzić do śmiertelnych napięć i porażenia prądem.
- Panele fotowoltaiczne mogą podłączać jedynie wykwalifikowane osoby.

UWAGA







Zagrożenie utratą życia wskutek porażenia prądem elektrycznym!

- Wszystkie połączenia elektryczne muszą być wykonane zgodnie z normami lokalnymi i krajowymi.
- Inwerter może być podłączony do sieci elektroenergetycznej tylko za zezwoleniem lokalnego zakładu energetycznego.

Falownik

Przed serwisowaniem odłączyć inwerter od wszystkich zewnętrznych źródeł zasilania!

Ikony na korpusie falownika są następujące.

 <p>Przed serwisowaniem odłączyć inwerter od wszystkich zewnętrznych źródeł zasilania!</p>	 <p>Ryzyko oparzenia z powodu nagrzania powierzchni do temperatury powyżej 60 ° C.</p>
  <p>Zagrożenie życia z powodu wysokich napięć! Przez 10 minut od odłączenia od źródeł zasilania nie wolno dotykać części pod napięciem. Tylko wykwalifikowany personel może otwierać i serwisować inwerter.</p>	 <p>Przed serwisowaniem przeczytać instrukcję obsługi!</p>  <p>Markering voor naleving van de regelgeving.</p>

	TÜV-conformiteitsmarkering.		CE-conformiteitsmarkering.
	Gooi de omvormer niet weg bij het huishoudelijk afval.		De omvormer heeft geen transformator.
	Dodatkový punkt uzemienia.	-	

NIEBEZPIECZEŃSTWO

Zagrożenie porażenia prądem z powodu wysokich napięć

- W żadnym momencie nie otwieraj obudowy. Nieuprawnione otwarcie spowoduje unieważnienie gwarancji i roszczeń gwarancyjnych, aw większości przypadków będzie również wnoznaczone z cofnięciem koncesji.
- Po zdjęciu pokrywy obudowy może dojść do zetknięcia z podzespołami pod napięciem, co może prowadzić do śmierci lub poważnych obrażeń ciała wskutek porażenia prądem.
- Z falownika wolno korzystać wyłącznie w ó wczas, gdy nie występują w nim żadne usterki, a jego stan jest bezpieczny.

Zagrożenie porażenia prądem z powodu uszkodzenia falownika

- Korzystanie z uszkodzonego falownika może być przyczyną niebezpiecznych sytuacji mogących prowadzić do śmierci lub poważnych obrażeń ciała wskutek porażenia prądem.

OSTRZEŻENIE

Ryzyko uszkodzenia falownika lub poważnych obrażeń ciała

- Nie odłączaj złączy PV i złącza AC, gdy falownik pracuje. Najpierw rozłącz wyłącznik główny po stronie AC i ustaw wyłącznik po stronie DC falownika w pozycji OFF. Odczekać 10 minut, aż wewnętrzne kondensatory zostaną rozładowane. Przed wyciągnięciem z gniazda któregośkolwiek złączy upewnić się, że nie występuje na nim napięcie ani prąd.

OSTRZEŻENIE

Wszystkie etykiety ostrzegawcze i tabliczka znamionowa na korpusie:

- muszą być wyraźnie widoczne,
- nie mogą być zasłonięte, a ponadto zabrania się ich zdejmowania lub przeklejanie w inne miejsce.

PRZESTROGA

Ryzyko oparzeń wskutek kontaktu z gorącymi elementami!

- Nie dotykać żadnych gorących części (takich jak radiatory) w trakcie pracy. W dowolnym momencie można bezpiecznie dotykać tylko wyłącznika DC.

UWAGA

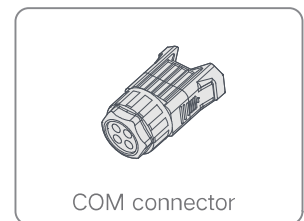
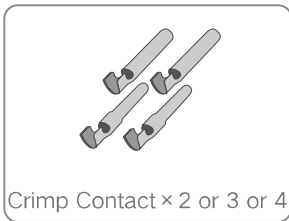
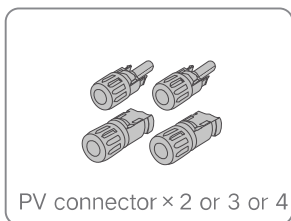
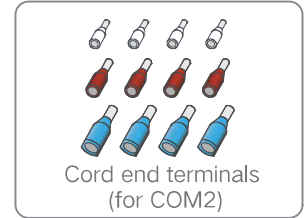
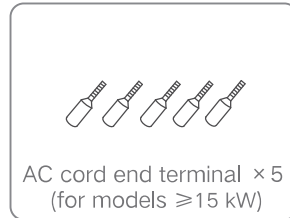
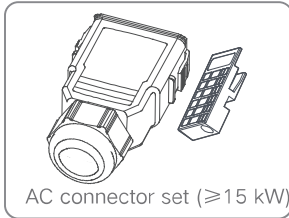
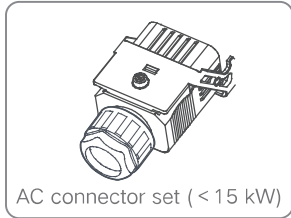
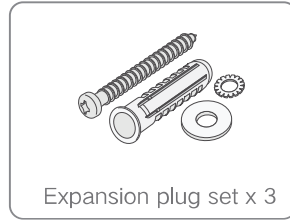
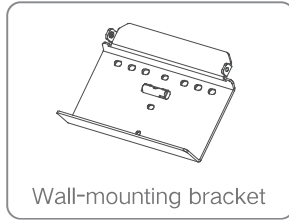
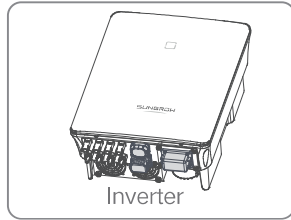
Ustawienia regionalne mogą zmieniać wyłącznie osoby wykwalifikowane. Nieautoryzowana zmiana może spowodować naruszenie oznaczenia świadectwa typu.

Ryzyko uszkodzenia falownika wskutek wyładowań elektrostatycznych (ESD).

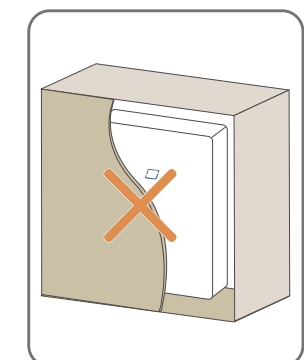
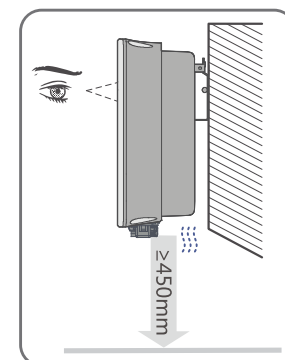
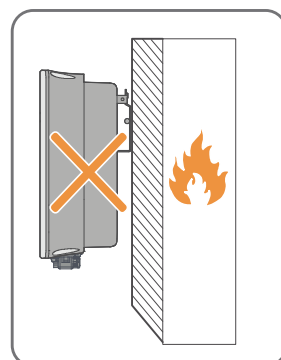
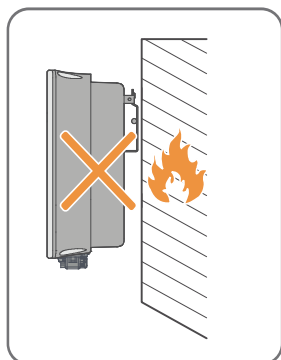
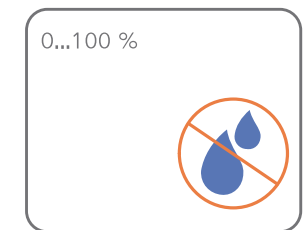
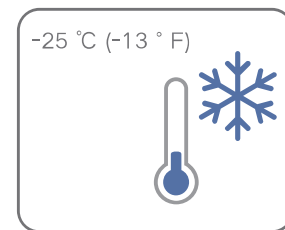
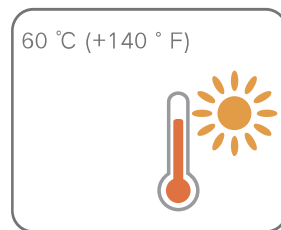
Dotykając podzespołów w elektronicznych, można uszkodzić falownik. Podczas przenoszenia falownika należy:

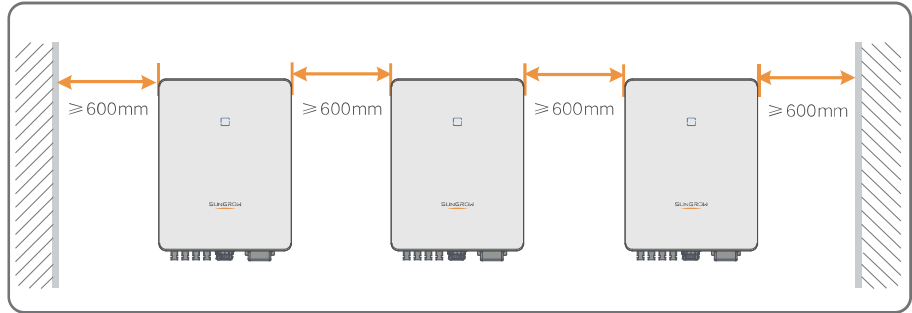
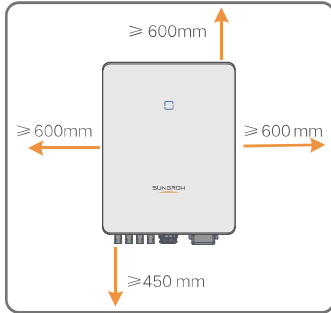
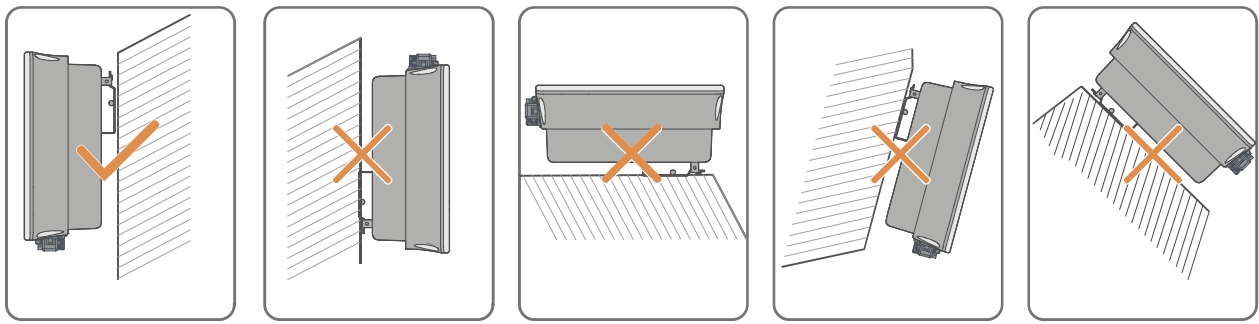
- unikać niepotrzebnego dotykania,
- zakładać opaski uziemiające na nadgarstek przed dotknięciem jakiegokolwiek złącza.

Scope of Delivery / Lieferumfang / Contenuto della fornitura / Contenu de la livraison / Leveringsomvang / Zakres dostawy

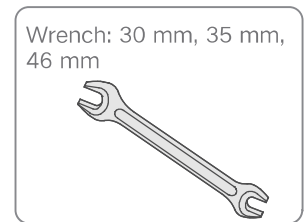
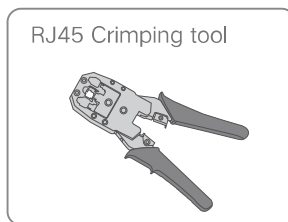
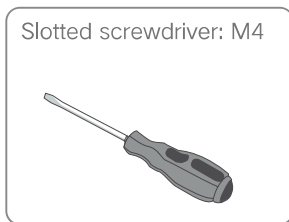
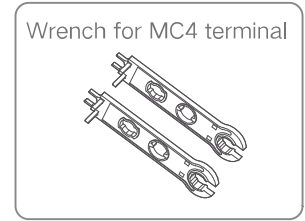
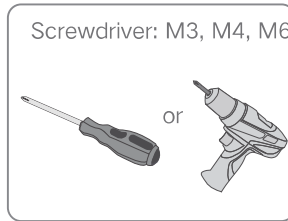
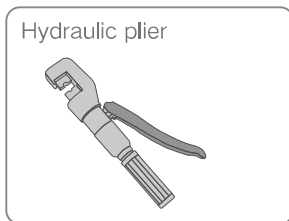
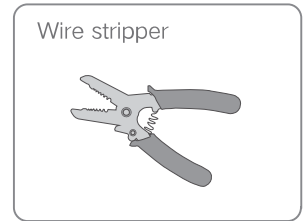
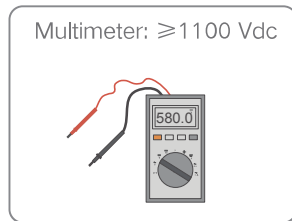


Mounting location / Montageort / Luogo di montaggio / Lieu de montage / Montagelocatie / Miejsce montażu

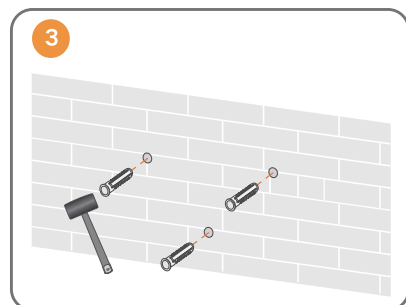
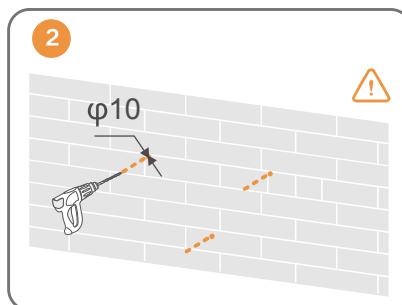
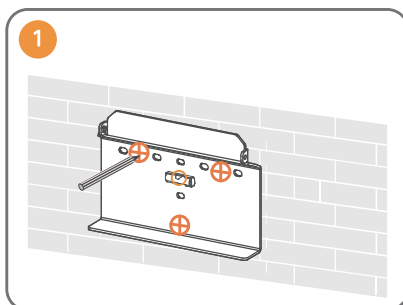


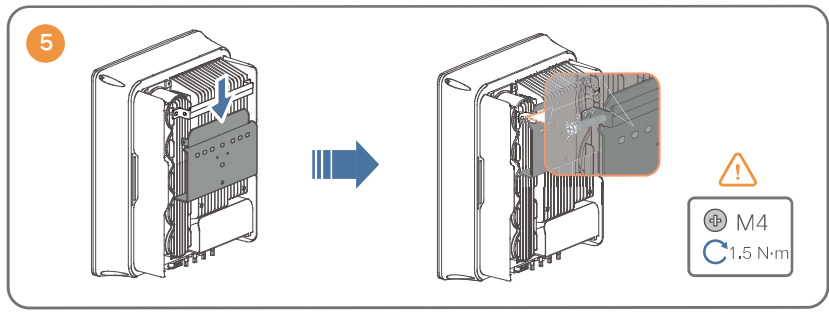
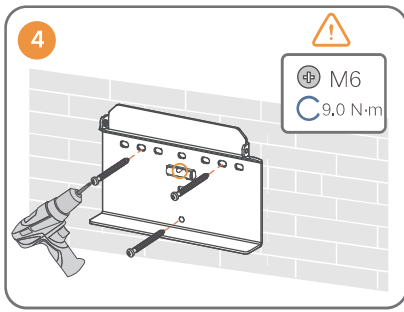


Installation tools / Werkzeug zur Installation / Strumenti di installazione / Outils d'installation / Montagegereedschap / Narzędzia montażowe



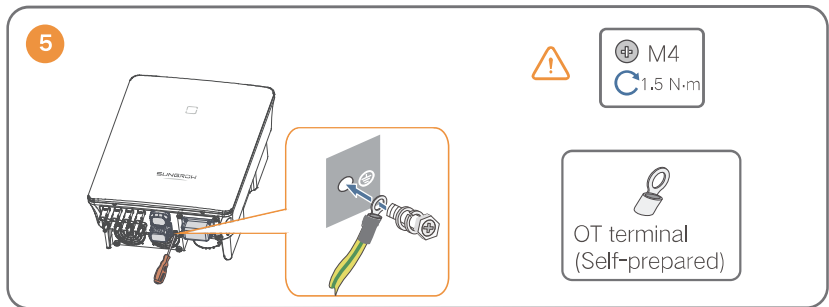
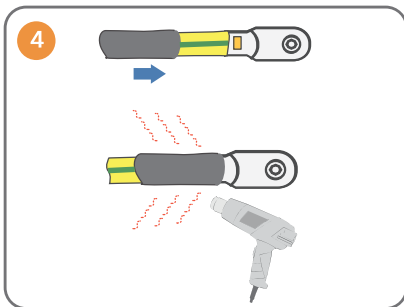
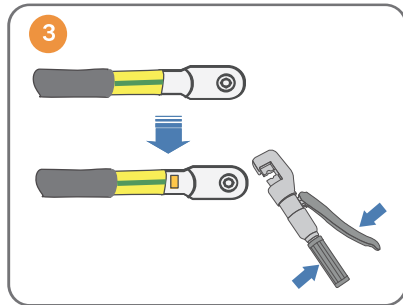
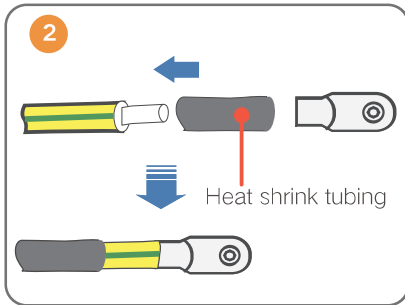
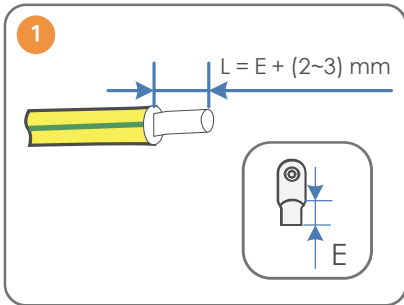
Mounting / Montage / Montaggio / Montage / Montage / Montaż



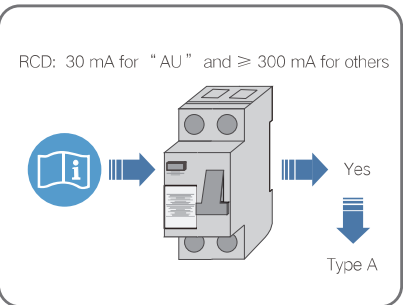
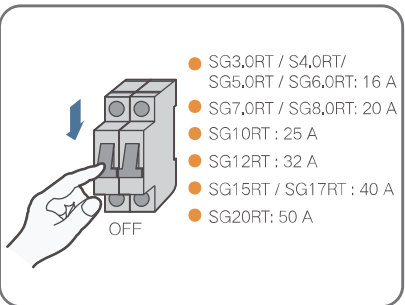
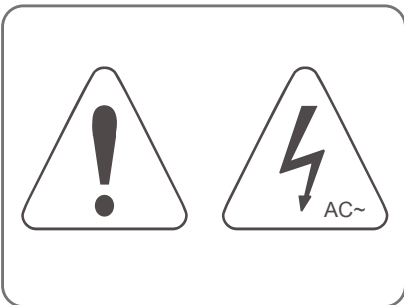


- Use appropriate mounting hardware for wall type.

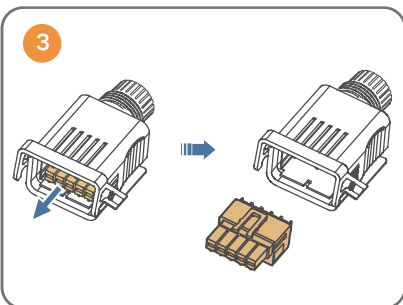
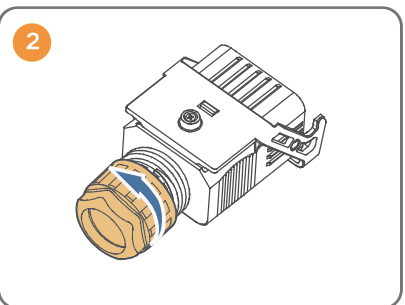
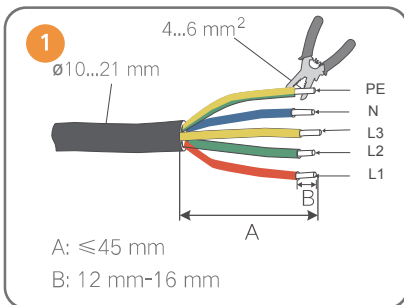
PE / Erdung / messa a terra / Mise à la terre / Aarding / PE

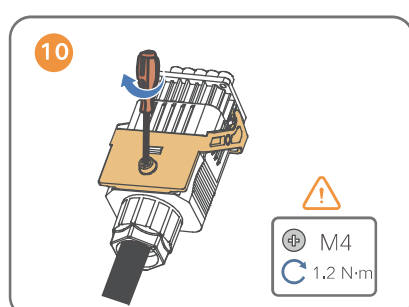
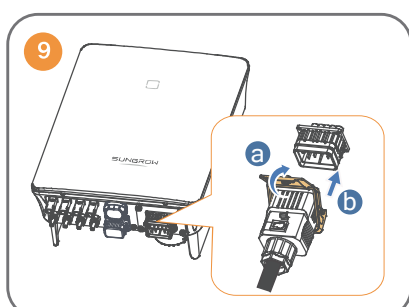
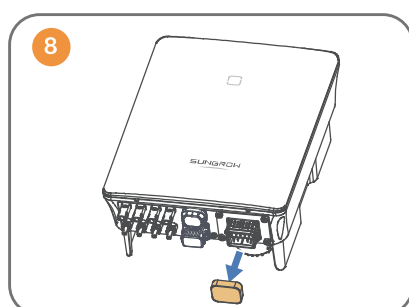
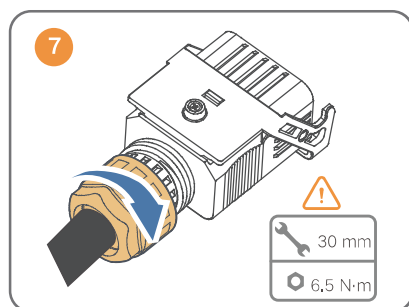
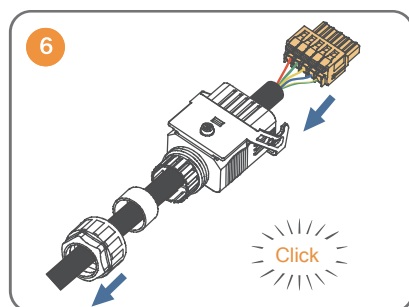
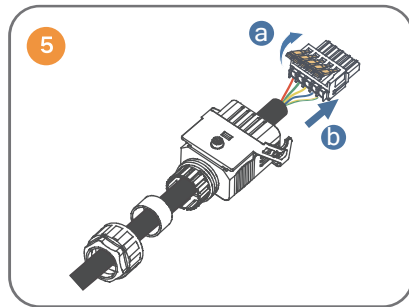
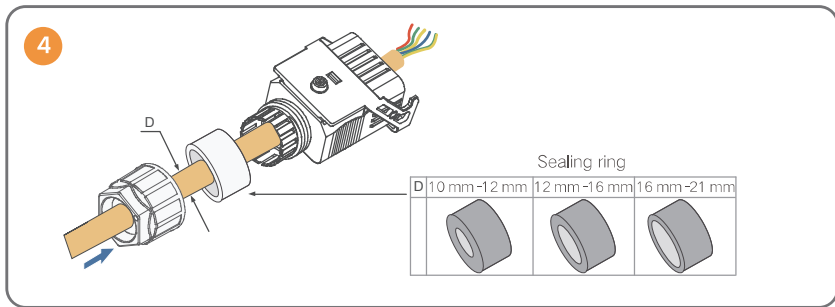


AC

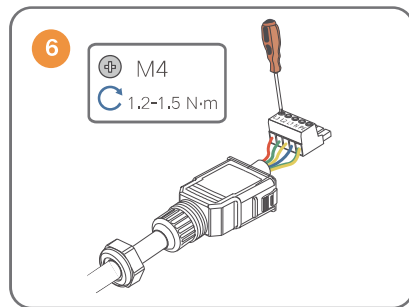
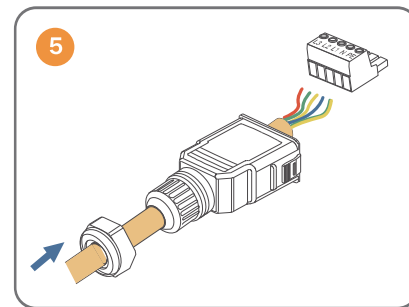
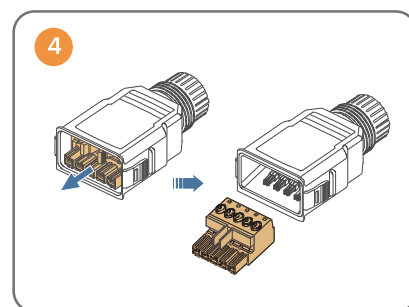
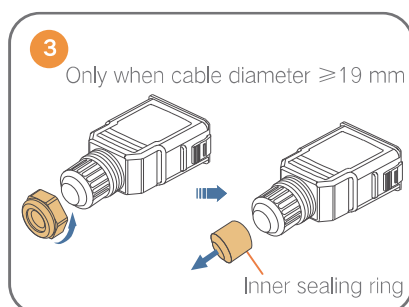
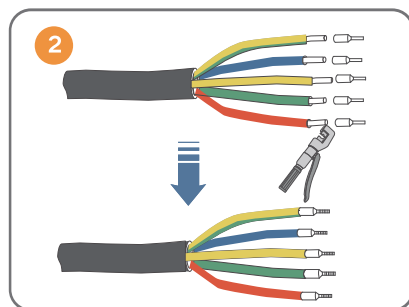
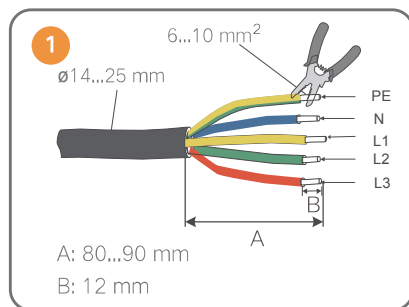


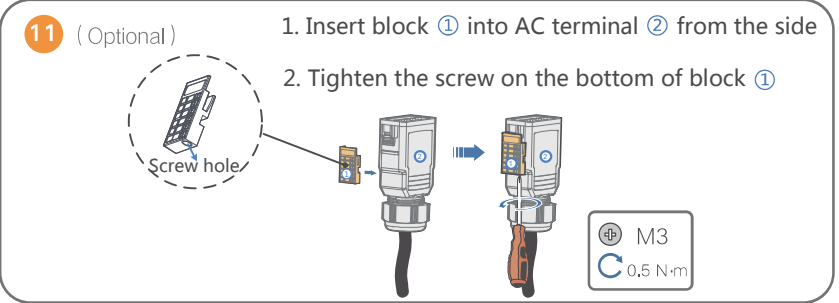
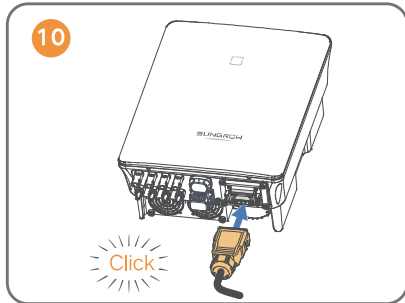
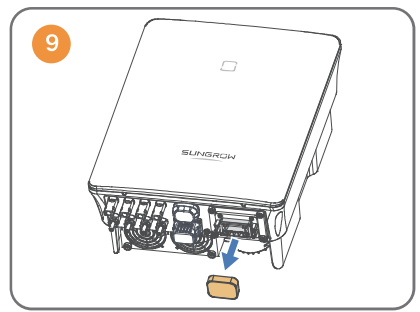
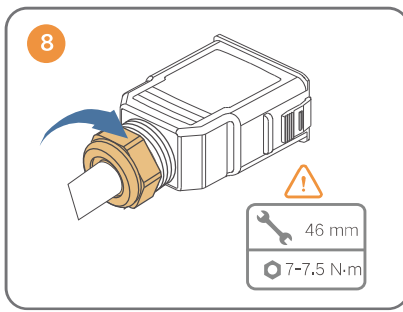
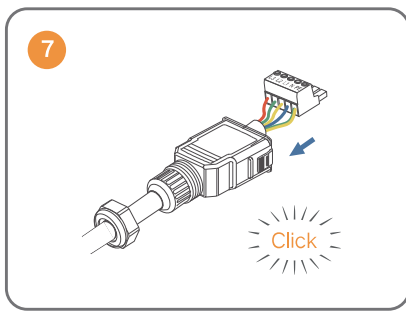
For inverter models < 15 kW





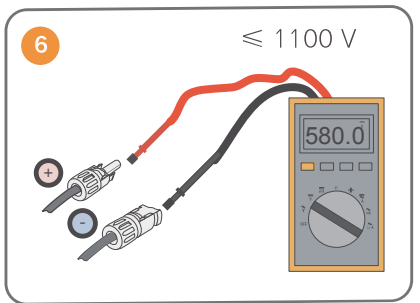
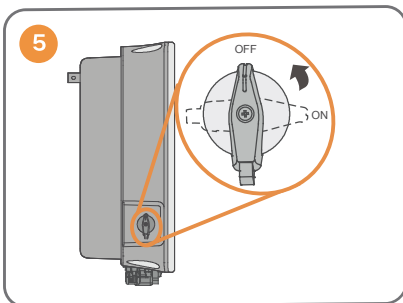
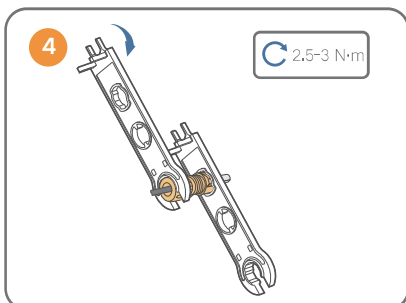
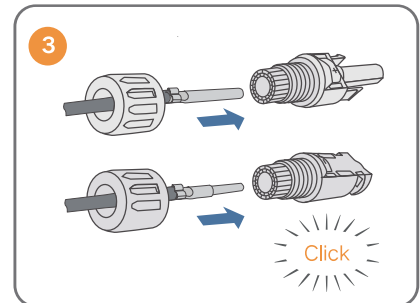
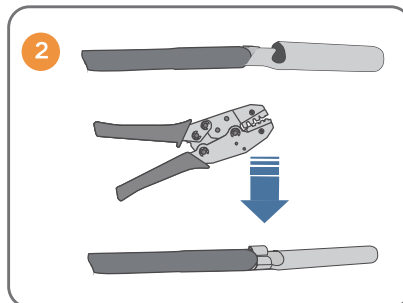
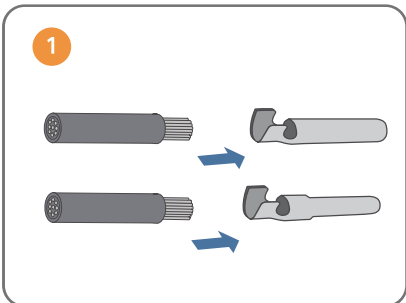
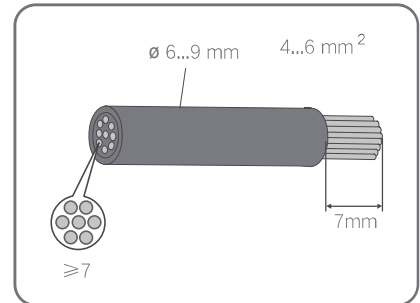
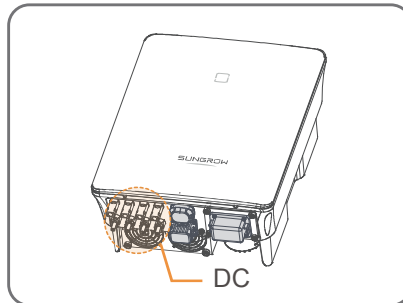
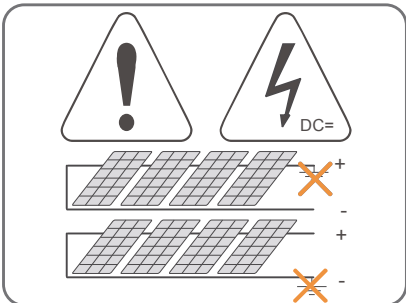
For inverter models ≥ 15 kW

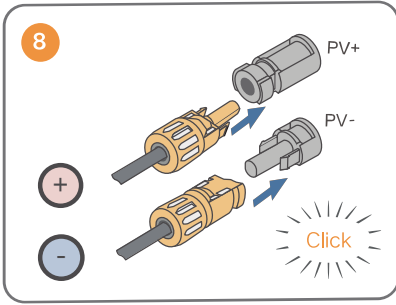
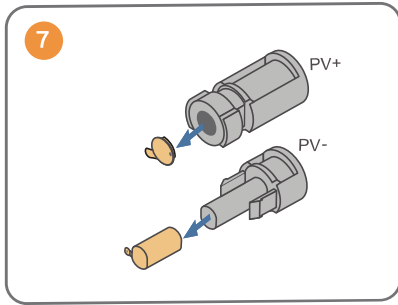




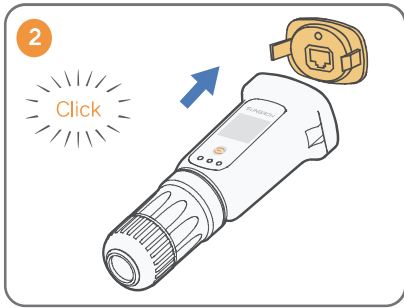
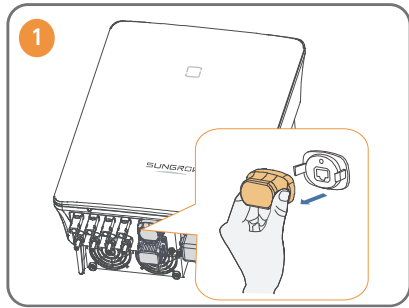
DC

If the DC protection cover delivered separately need to be installed on site, please firstly lead the DC cables through the waterproof terminal on the DC protection cover and then assemble the DC connectors.



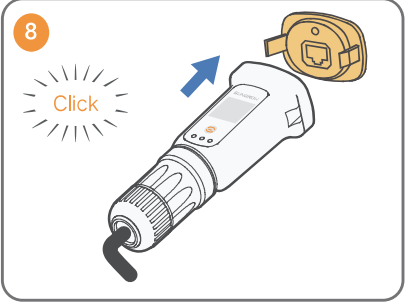
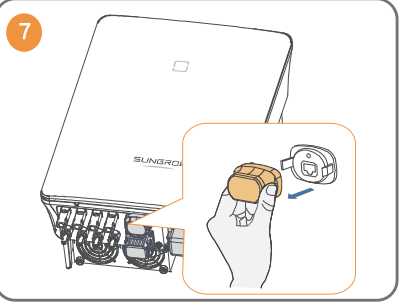
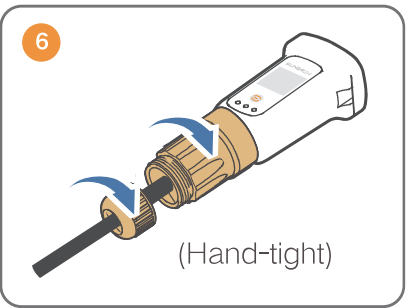
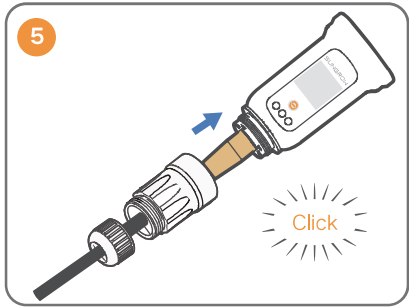
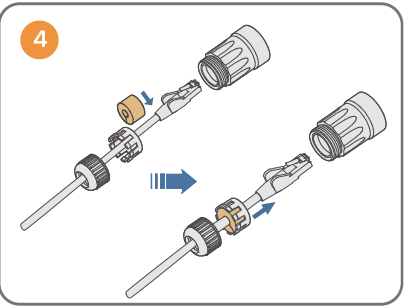
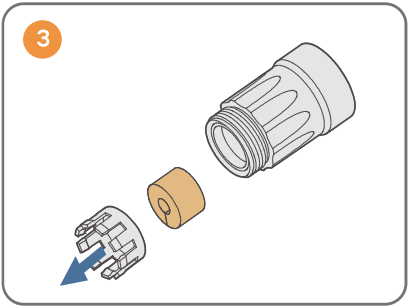
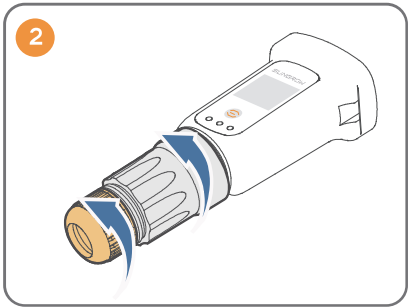
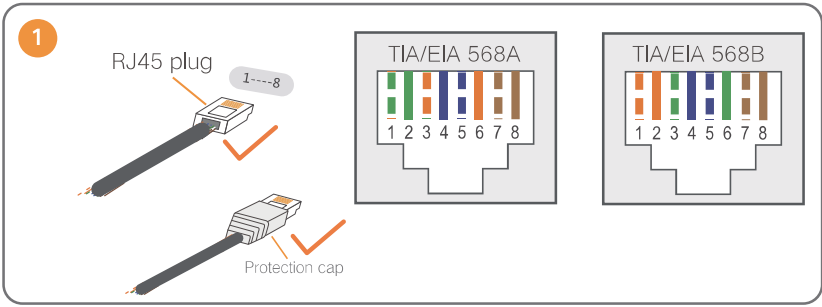


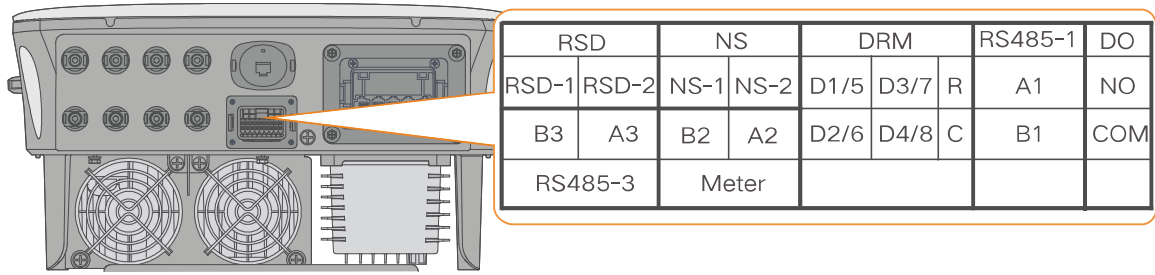
WLAN



Ethernet

(Cannot be used simultaneously with A1 and B1 terminals for RS485 daisy chain)

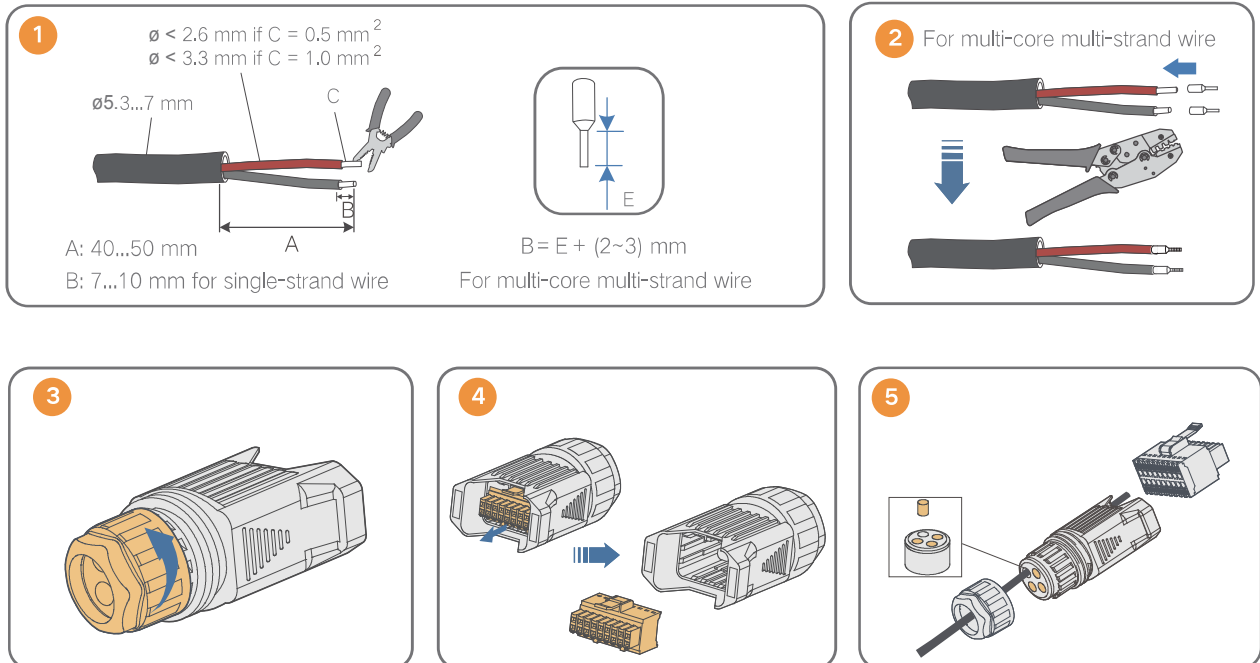


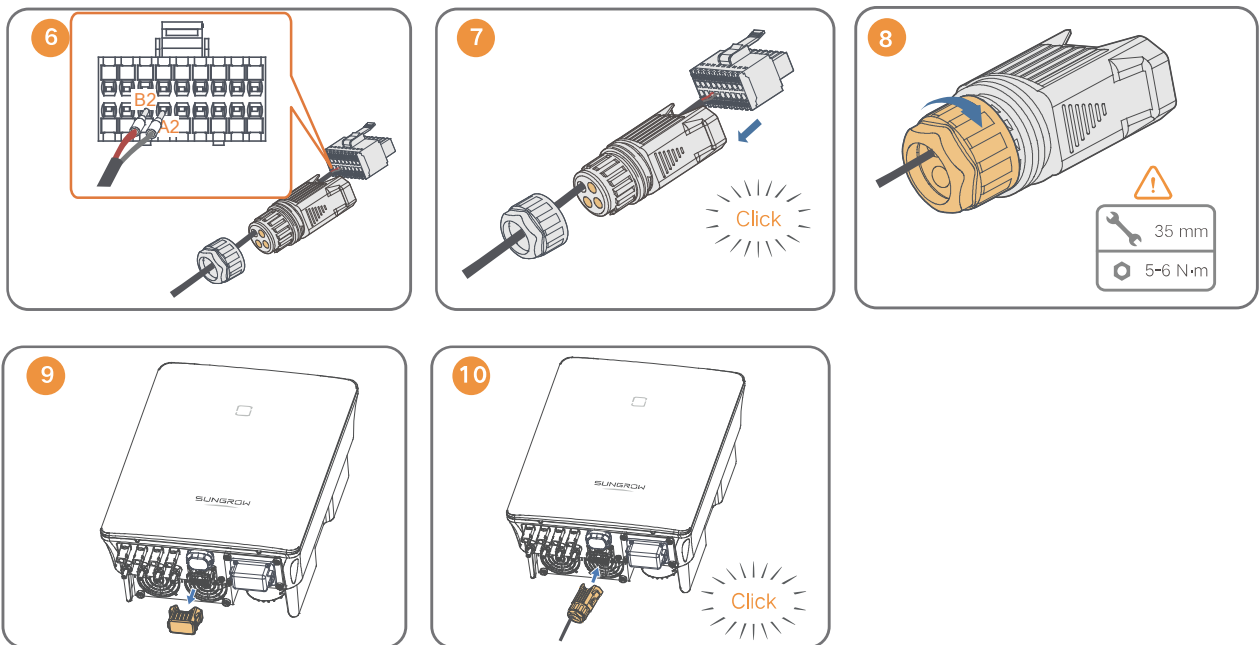


Label	Description
RSD (RSD-1, RSD-2)	Reserved
NS (NS-1, NS-2)	For NS protection ("DE")
DRM (D1/5, D2/6, D3/7, D4/8, R, C)	For external Demand Response Enabling Device ("AU"/"NZ") For DI function, Ripple Control Receiver ("DE")
RS485-1 (A1, B1)	For inverter daisy chain (Cannot be used simultaneously with COM1 port for WiNet-S)
DO (NO, COM)	For external alarm, e.g. light indicator and/or buzzer The external DC voltage should not be higher than 30 V and the current not higher than 1 A.
RS485-3 (B3, A3)	Reserved
Meter (B2, A2)	For the Smart Energy Meter

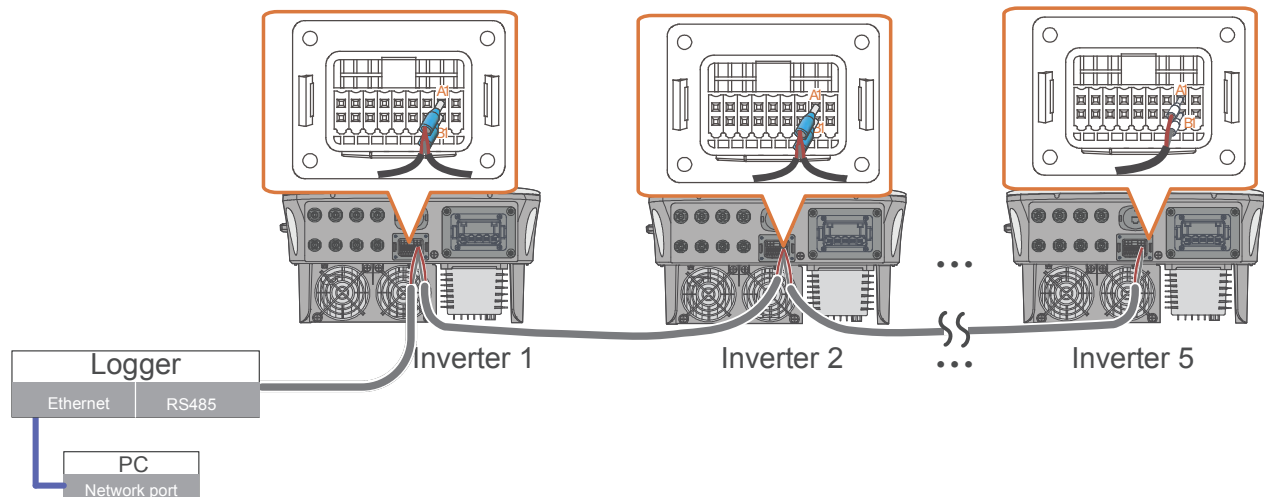
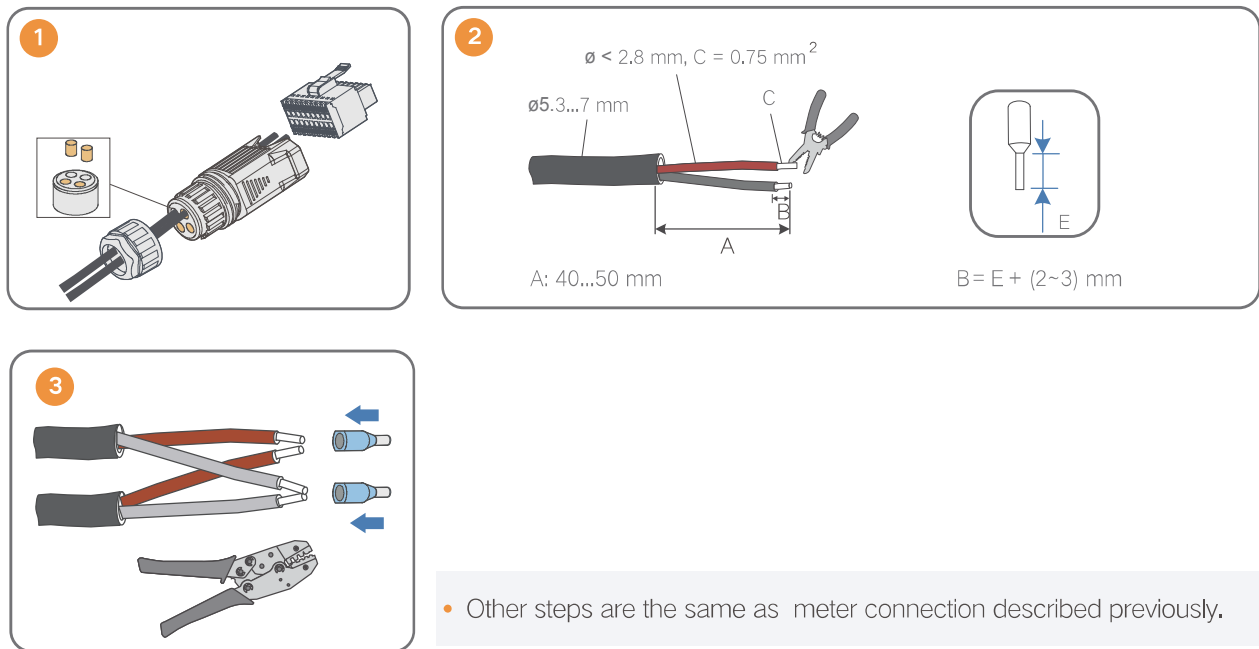
Meter, RS485, NS, DO, DRM

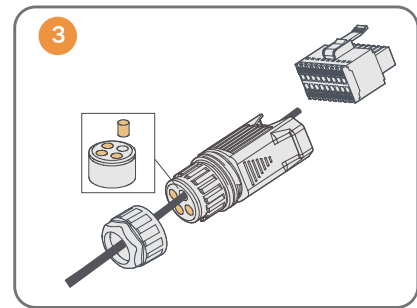
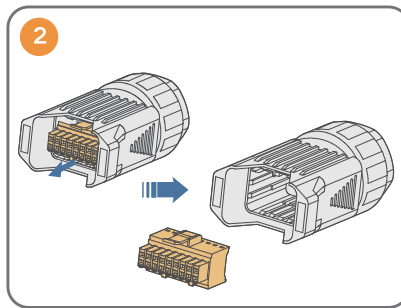
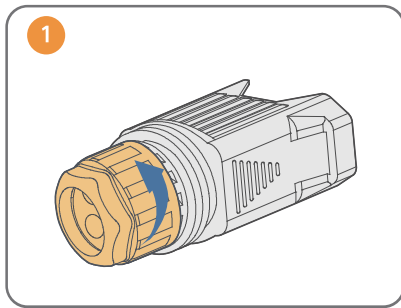
- The connections for meter, RS485 (single inverter), NS, DO and DRM are the same. Take meter connection as an example.





Inverter RS485 Daisy Chain (≤ 5)



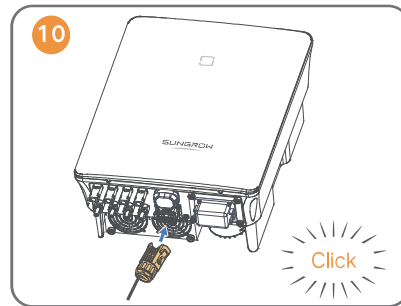
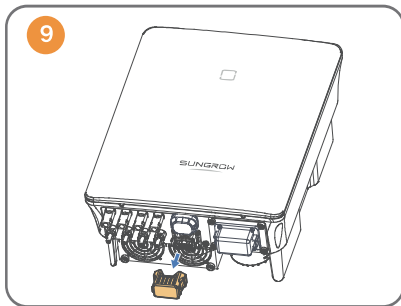
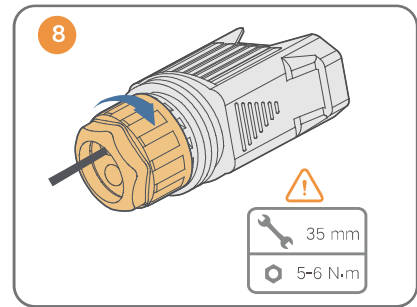
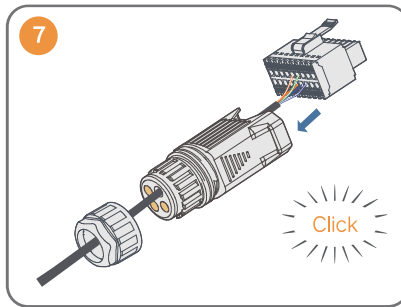
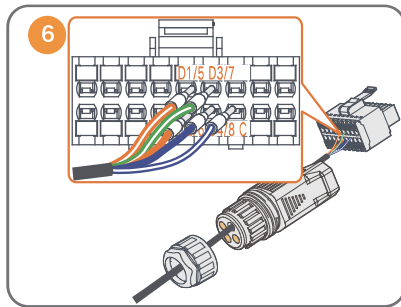
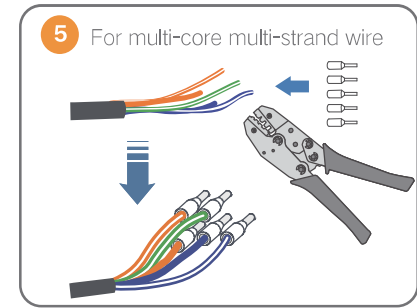


4

TIA/EIA 568A				
Green	Orange	Blue	Brown	White
1	2	3	4	5

TIA/EIA 568B				
Orange	Green	Blue	Brown	White
1	2	3	4	5

Peeling length of protective layer: 40...50 mm
 Peeling length of insulation layer:
 ● 7...10 mm for single-strand wire
 ● E + (2~3) mm for multi-core multi-strand wire



Sungrow Power Supply Co., Ltd.

Add: No. 1699 Xiyou Rd, New & High Technology Industrial Development Zone, 230088, Hefei, P. R. China.
Web: www.sungrowpower.com
E-mail: info@sungrow.cn



More information in the QR code or
at <http://support.sungrowpower.com/>

SUNGROW

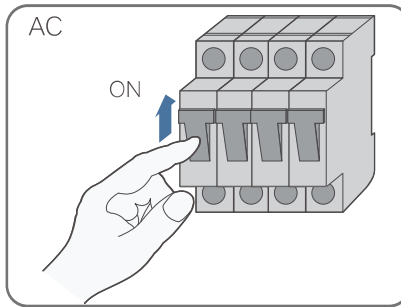
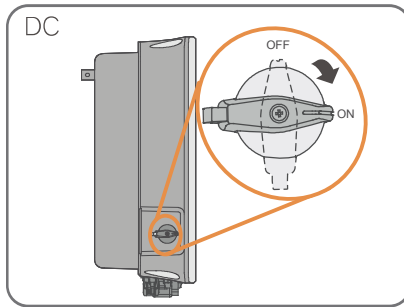
Specifications are subject to changes without advance notice.







M H 0 0 2 1 7 0 0 0 - 6

0121200-H-W 11MWD

Power on / Ein / Accensione / Allumer / Schakel in / Włącznik



LED indicator / LED-Anzeige / Indicatore LED/ Voyants LED / LED-indicator/
Kontrolki LED

LED indicator	LED state	Definition
	ON	The inverter is normally running.
	Flashing	The DC or AC side is powered on and the device is in standby or startup state (not feeding power into the grid).
	ON	A system fault has occurred.
	OFF	Both the AC and DC sides are powered down.