



SolarGo-APP



SEMS Portal-app



LinkedIn



Officiële website

GOODWE (Germany)

Fürstennieder Str. 279a, 81377 München, Duitsland
T: +49 8974120210 +49 421 83570-170 (service)
sales.de@goodwe.com
service.de@goodwe.com

GOODWE (Netherlands)

Franciscusdreef 42C, 3565 AC Utrecht, Nederland
T: +31 (0) 30 737 1140
sales@goodwe.com
service.nl@goodwe.com

GOODWE (India)

1202, G-Square Business Park, Sector 30A, Opp. Sanpada
Railway Stn., Vashi, Navi Mumbai- 400703 India
T: +91 (0) 2249746788
sales@goodwe.com / service.in@goodwe.com

GOODWE (Turkey)

Adalet Mah. Megapol Tower K: 9 No: 110 Bayraklı - Izmir
T: +90 (232) 935 68 18
info@goodwe.com.tr
service@goodwe.com.tr

GOODWE (Mexico)

Oswaldo Sanchez Norte 3615, Col. Hidalgo, Monterrey,
Nuevo Leon, Mexico, C.P. 64290
T: +52 1 81 2871 2871
sales@goodwe.com / soporte.latam@goodwe.com

GOODWE (China)

No. 90 Zijin Rd., New District, Suzhou, 215011, China
T: +86 (0) 512 6958 2201
sales@goodwe.com (sales)
service@goodwe.com (service)

GOODWE (Brazil)

Rua Abelardo 45, Recife/PE, 52050-310, Brazilië
T: +55 81 991239286
sergio@goodwe.com
servico.br@goodwe.com

GOODWE (UK)

6 Dunhams Court, Dunhams Lane, Letchworth
Garden City, SG6 1WB, Verenigd Koninkrijk
T: +44 (0) 333 358 3184
enquiries@goodwe.com.uk / service@goodwe.com.uk

GOODWE (Italy)

Via Cesare Braico 61, 72100 Brindisi, Italië
T: +39 338 879 38 81; +39 831 162 35 52
valter.pische@goodwe.com (sales)
operazioni@topsenenergy.com; goodwe@arsimp.it (service)

GOODWE (Australia)

Level 14, 380 St. Kilda Road, Melbourne,
Victoria, 3004, Australië
T: +61 (0) 3 9918 3905
sales@goodwe.com / service.au@goodwe.com

GOODWE (Korea)

8F Invest Korea Plaza, 7 Heoleung-ro
Seocho-gu Seoul Zuid-Korea (06792)
T: +82 (2) 3497 1066
sales@goodwe.com / Larry.Kim@goodwe.com



GOODWE
YOUR SOLAR ENGINE

SMT-SERIE GEBRUIKERSHANDLEIDING










GOODWE
YOUR SOLAR ENGINE

PV-OMVORMER

1 Symbolen	01
2 Veiligheidsmaatregelen en waarschuwingen	02
3 Het product	04
3.1 Beoogd gebruik	04
3.2 Overzicht van de omvormer	05
3.3 Technische omschrijving	06
3.4 Inhoud van de verpakking	07
4 Installatie	09
4.1 Montage-instructies	09
4.2 Installatie van de apparatuur	09
4.3 Elektrische aansluiting	11
4.4 Communicatieverbinding	15
5 Bediening van het systeem	22
5.1 Lcd-scherm en led	22
5.2 De gebruikersinterface	23
5.3 Systeemconfiguratie	27
5.4 Foutmelding	28
5.5 Wifi-reset en wifi-reload	28
5.6 Voorzorgsmaatregelen voor de inbedrijfstelling	29
5.7 Speciale verstelbare instelpunten	29
6 Problemen oplossen	30
7 Technische parameters en blokschema	32
7.1 Technische parameters	32
7.2 Blokdiagram	35
8 Voorzichtig	36
8.1 De ventilator reinigen	36
8.2 De DC-schakelaar controleren	37
8.3 De elektrische aansluiting controleren	39

1 Symbolen

	Als de waarschuwingen in deze handleiding niet worden opgevolgd, kan lichamelijk letsel worden veroorzaakt.
	Recyclebare materialen
	Gevaar door hoogspanning en elektrische schok
	Deze zijde omhoog – de pijlen op de verpakking moeten altijd naar boven wijzen
	Niet aanraken, heet oppervlak!
	Niet meer dan zes (6) identieke verpakkingen mogen op elkaar gestapeld worden.
	Speciale verwijderingsinstructies
	Breekbaar
	Droog houden
	Raadpleeg de bedieningsinstructies
	Wacht ten minste 5 minuten nadat u de omvormer hebt losgekoppeld voordat u de interne onderdelen aanraakt
	CE-markering

2 Veiligheidsmaatregelen en waarschuwingen

Deze handleiding bevat belangrijke instructies voor de omvormer uit de SMT-serie die tijdens de installatie van de omvormer moeten worden opgevolgd.

De SMT-serie voor een driefasige PV-omvormer met driedubbele MPPT zonder transformator bestaat uit: de modeltypes GW12KLV-MT, GW15KLV-MT, GW20KLV-MT, GW25K-MT, GW29.9K-MT, GW30K-MT en GW36K-MT.

De SMT-serie is strikt volgens de internationale veiligheidsvoorschriften ontworpen en getest. De veiligheidsvoorschriften voor de elektrische en elektronische apparatuur moet tijdens de installatie, inbedrijfstelling en bediening in acht worden genomen. Onjuist gebruik kan leiden tot:

1. levensgevaar en gevaar voor letsel bij de operator of derden;
2. schade aan de omvormer en andere voorwerpen die van de operator of een derde zijn;

De volgende veiligheidsvoorschriften moeten altijd worden gelezen en opgevolgd voordat werkzaamheden worden uitgevoerd. Alle gedetailleerde, werkgerelateerde veiligheidsaanschuwingen en -voorschriften worden bij de kritieke punten in het betreffende hoofdstuk gespecificeerd.

Alle installatiewerkzaamheden en elektrische werkzaamheden mogen alleen door gekwalificeerd en bevoegd personeel worden uitgevoerd dat hier speciaal voor is opgeleid.

- Lees en begrijp de volledige handleiding en bijbehorende documenten.
- Wees vertrouwd met de veiligheidseisen voor elektrische systemen.

De omvormer moet door professionals conform de lokale elektrische standaarden, voorschriften en de vereisten van de lokale bevoegde autoriteiten of elektriciteitsbedrijven worden geïnstalleerd en onderhouden.

- Onjuist gebruik van dit apparaat leidt tot gevaar voor letsel.
- Volg bij het verplaatsen of positioneren van de omvormer altijd de instructies in de handleiding op.
- Het gewicht van de apparatuur kan door onjuist gebruik letsel, zware verwondingen of kneuzingen veroorzaken.
- Installeer de apparatuur op een plek die buiten het bereik van kinderen is.
- Het is belangrijk er vóór het installeren en onderhouden van de omvormer voor te zorgen dat deze niet elektrisch is aangesloten.
- Koppel de omvormer los van het elektriciteitsnet voordat u er onderhoud aan gaat uitvoeren. Koppel vervolgens de DC-ingang van de omvormer los. Wacht daarna ten minste 5 minuten om elektrische schokken te voorkomen.
- Alle kabels moeten goed zijn bevestigd en geïsoleerd, onbeschadigd zijn en de juiste afmetingen hebben.

- De temperatuur van sommige onderdelen van de omvormer kan tijdens het bedrijf hoger zijn dan 60 °C. Raak de omvormer tijdens het bedrijf niet aan om brandwonden te voorkomen. Laat de omvormer afkoelen voordat u hem aanraakt.
- Het is zonder toestemming niet toegestaan de frontafdekkap van de omvormer te openen. Gebruikers mogen geen enkele component van de omvormer, behalve de DC/AC-connectoren, aanraken of vervangen. De fabrikant kan niet aansprakelijk worden gesteld voor niet toegestane handelingen die letsel of schade veroorzaken.
- Statische elektriciteit kan elektronische componenten beschadigen. Er moeten passende maatregelen worden getroffen om dergelijke schade aan de omvormer te voorkomen. Anders kan de omvormer beschadigd raken en vervalt de garantie.
- Zorg ervoor dat de uitgangsspanning van de voorgestelde PV-opstelling lager is dan de maximale nominale ingangsspanning van de omvormer. Anders kan de omvormer beschadigd raken en vervalt de garantie.
- Als de apparatuur wordt gebruikt op een manier die niet door de fabrikant is gespecificeerd, kan de bescherming die door de apparatuur wordt geboden niet langer worden gegarandeerd.
- Bij blootstelling aan zonlicht genereert de PV-opstelling een zeer hoge spanning die tot gevaar voor een elektrische schok kan leiden. Volg de instructies die we ter beschikking stellen strikt op.
- PV-modules moeten van IEC 61730 klasse A zijn.
- Verbied het insteken of uittrekken van de AC- of DC-klemmen wanneer de omvormer in bedrijf is. Anders gaat de omvormer kapot.

Er mogen alleen DC-connectoren worden gebruikt die door de fabrikant zijn geleverd. Anders kan de omvormer beschadigd raken en vervalt de garantie.

Het apparaat met IP65 is tot gebruik volledig afgedicht. Installeer het apparaat na uitpakken binnen één dag. Blokkeer anders de ongebruikte poort en open deze niet om er zeker van te zijn dat het apparaat niet wordt blootgesteld aan water, vocht en stof.

Voor deze omvormer(s) geldt de standaard fabrieksgarantie van GOODWE. Onze klanten kunnen ook kiezen voor een vooruitbetaalde garantieverlenging. Voor meer informatie over de algemene voorwaarden klikt u op de onderstaande link.

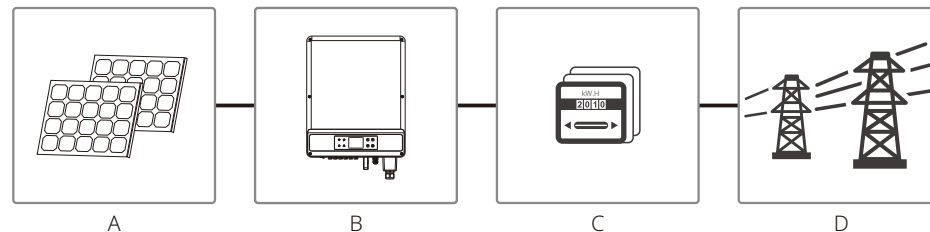
<https://en.goodwe.com/warranty.asp>

3 Het product

3.1 Beoogd gebruik

De SMT is een driefasige op het elektriciteitsnet aangesloten PV-omvormer met drievoudige MPPT zonder transformator die een belangrijke eenheid tussen de PV-string en het elektriciteitsnet in het PV-voedingssysteem vormt.

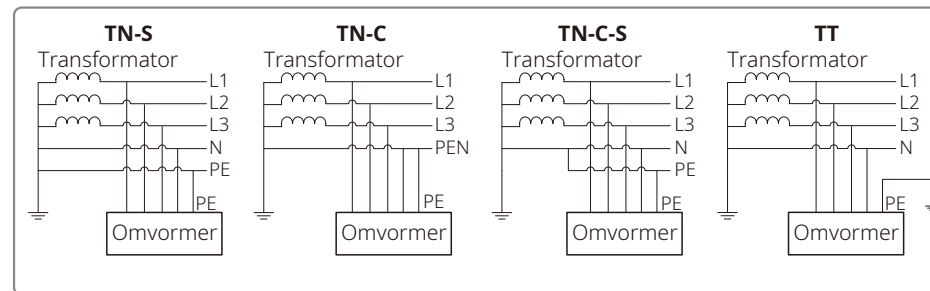
De omvormer zet gelijkstroom die door de PV-module wordt gegenereerd om in wisselstroom die overeenkomt met de parameters van het lokale elektriciteitsnet en in het elektriciteitsnet wordt gevoed. Het beoogde gebruik van de omvormer is in de onderstaande afbeelding geïllustreerd.



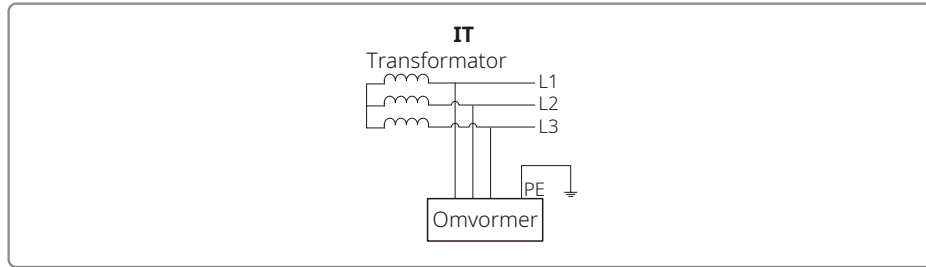
De omvormer kan niet op de PV-module worden aangesloten omdat de positieve of negatieve klem moet worden geaard, behalve als er tussen de omvormer en het elektriciteitsnet een transformator wordt gebruikt.

Item	Beschrijving	NB
A	PV-string	Monokristallijn silicium, polykristallijn silicium en anderen.
B	Omvormer	MT-serie
C	Meetapparaat	Meterkast met systeem voor gedistribueerde energieopwekking
D	Elektriciteitsnet	TN-S, TN-C, TN-C-S, TT, IT (verschillende modeltypes met verschillende soorten elektriciteitsnetten, zoals hieronder weergegeven)

SMT-serie GW12KLV-MT, GW15KLV-MT, GW20KLV-MT, GW25K-MT, GW29.9K-MT, GW30K-MT en GW36K-MT ondersteunt vier soorten elektriciteitsnetten (TN-S, TN-C, TN-C-S, TT). Zie de afbeelding hieronder.

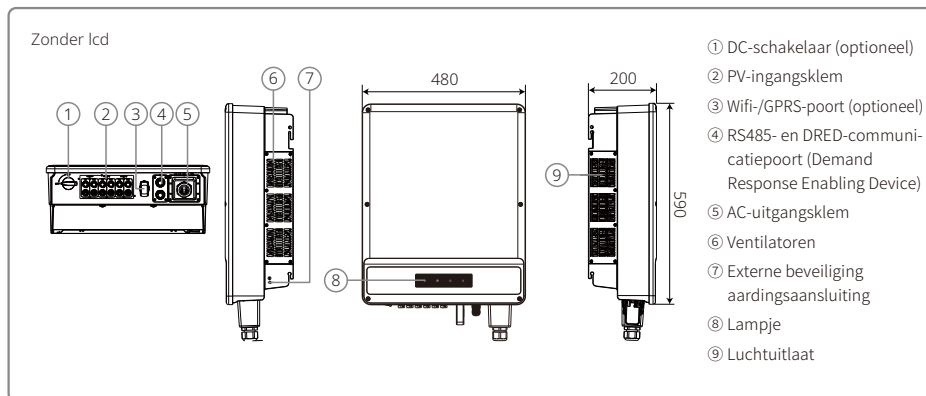
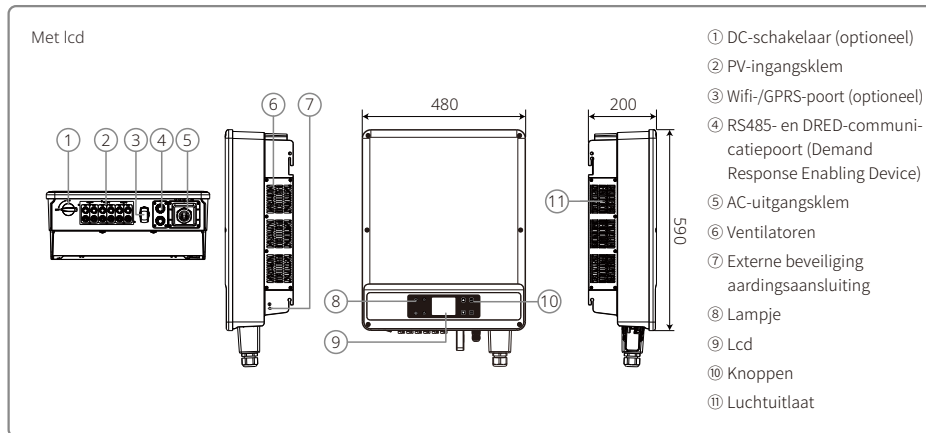


Als de nuldraad van de omvormer niet is aangesloten op het elektriciteitsnet, moet op de instellingenpagina voor het soort elektriciteitsnet (IT) 'Delta Grid' worden geselecteerd.



3.2 Overzicht van de omvormer

Afbeelding omvormer uit de SMT-serie.



NB: deze afbeeldingen dienen alleen ter illustratie, het werkelijke product dat u ontvangt kan er anders uitzien.

Item	Naam	Beschrijving
1	DC-schakelaar (optioneel)	Tijdens normaal bedrijf is de status 'AAN'. Hiermee kan de omvormer worden uitgeschakeld nadat hij door de AC-stroomonderbreker van het elektriciteitsnet is losgekoppeld.
2	PV-ingangsklem	Voor aansluiting van de PV-string
3	Wifi-/GPRS-poort (optioneel)	Voor wifi-/GPRS-verbinding
4	RS485- en DRED-communicatiepoort	Voor RS485- en DRED-communicatie
5	AC-uitgangsklem	Voor aansluiting van de AC-kabel
6	Ventilatoren	Er zijn drie ventilatoren om gecontroleerd te koelen met luchtverwarming.
7	Externe beveiliging aardingsaansluiting	Tweede massaklem als beveiliging, zoals gespecificeerd in EN 50178.
8	Lampje	Toont de status van de omvormer
9	Lcd	Weergave van de bedrijfsgegevens van de omvormer en parameterconfiguratie.
10	Knoppen	Voor configuratie- en weergaveparameters.
11	Luchtuitlaat	Uitlaat voor hete lucht wanneer de omvormer in bedrijf is.

3.2.2 DC-schakelaar

De DC-schakelaar is zo ontworpen dat de DC-ingang veilig kan worden losgekoppeld.

De omvormer werkt automatisch als de ingang en uitgang aan de voorwaarden voldoen. Als de DC-schakelaar in de stand 'UIT' wordt gedraaid, wordt de omvormer onmiddellijk niet meer gevoed. Draai de DC-schakelaar in de stand 'Aan' voordat u de omvormer start.

3.3 Technische omschrijving

3.3.1 Algemene omschrijving

De PV-stringspanning wordt via het BOOST-circuit aan de DC BUS afgegeven.

De SMT-serie is uitgerust met een driedubbele MPPT voor zes DC-ingangen om ervoor te zorgen dat het maximale vermogen wordt gebruikt, zelfs in een andere PV-installatietoestand.

Het DC/AC-omvormercircuit zet gelijkstroom om in wisselstroom die in het elektriciteitsnet kan worden gevoed. De veiligheidscircuits zijn ontworpen om de veiligheid van de omvormer en de mens te garanderen.

De DC-schakelaar is geïntegreerd om ervoor te zorgen dat de omvormer veilig van de DC-ingang kan worden losgekoppeld. De omvormer heeft een standaardinterface RS485, wifi en GPRS (optioneel) voor communicatie. Omvormers hebben daarnaast een display voor bedrijfsgegevenshercodering met parameterconfiguratie via het lcd-scherm. Zie '7.2 Blokdiagram' voor het hoofdblokdiagram.

3.3.2 Functie-omschrijving

De functies van de omvormer kunnen in de volgende groepen worden ingedeeld:

1. Conversiefunctie

De omvormer zet gelijkspanning om in wisselspanning die voldoet aan de vereiste voor het elektriciteitsnet in het land van installatie.

2. Gegevensopslag en display

De omvormer slaat de bedrijfsinformatie en storingsmeldingen op en geeft ze op het lcd-scherm weer.

3. Parameterconfiguratie

De omvormer heeft verschillende parameterconfiguraties voor optionele bediening.

4. Communicatie-interface

De omvormer heeft een standaard RS485- en DRED-communicatie-interface. Voor wifi (optioneel) kan worden gezorgd.

5. Beveiligingsfuncties

- > Isolatieweerstand voor massabewaking
- > Ingangsspanningsbewaking
- > Aardlekstroombewaking
- > Beveiliging tegen netsplitsing
- > Nullastspanningsbewaking
- > DC-schakelaar
- > DC SPD
- > AC SPD
- > SPD storingsbewaking
- > Beveiliging tegen te hoge wisselstroom
- > Isolatiebewaking

3.4 Inhoud van de verpakking

3.4.1 Uitpakken en inspectie

De eenheid is vóór de levering grondig getest en geïnspecteerd. Tijdens het transport kan het apparaat beschadigd raken.

1. Controleer de verpakking bij ontvangst op zichtbare schade.
2. Controleer de inhoud na het uitpakken op beschadiging.
3. Controleer de lijst met meegeleverde onderdelen die hieronder staat weergegeven.

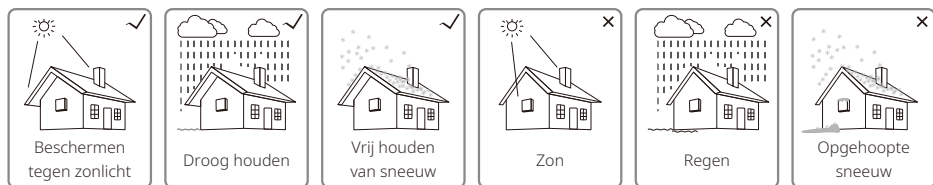


[1] Positieve en negatieve DC-stekker: 6 paren.

4 Installatie

4.1 Montage-instructies

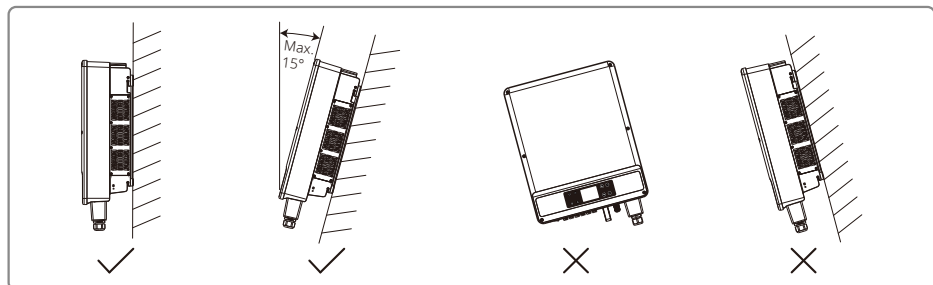
1. Voor optimale prestaties moet de omgevingstemperatuur lager zijn dan 45 °C.
2. Voor eenvoudig onderhoud raden wij u aan de omvormer op ooghoogte te installeren.
3. Omvormers mogen niet worden geïnstalleerd in de buurt van brandbare of explosieve voorwerpen. Bescherm de plaats van installatie tegen sterke elektromagnetische krachten.
4. Breng de productlabels en waarschuwingssymbolen zo aan dat ze gemakkelijk door de gebruikers kunnen worden gelezen.
5. Zorg ervoor dat u de omvormer neerzet op een plaats die beschut is tegen direct zonlicht, regen en sneeuw.



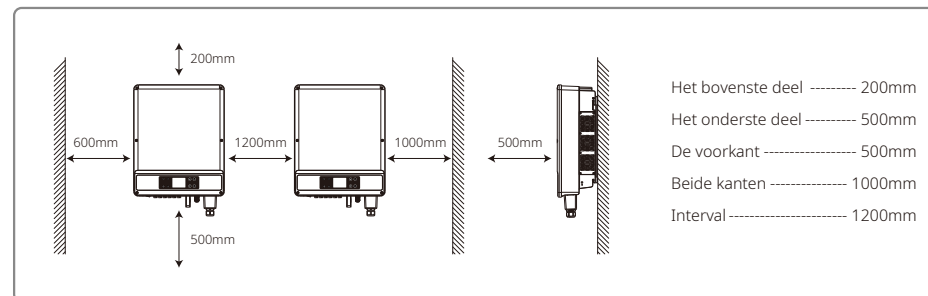
4.2 Installatie van de apparatuur

4.2.1 De plaats van installatie selecteren

1. Houd rekening met het draagvermogen van de wand. De wand (bijvoorbeeld van beton en metaal) moet sterk genoeg zijn om het gewicht van de omvormer lange tijd te kunnen dragen.
2. Installeer de eenheid op een plaats waar er genoeg ruimte is om onderhoud uit te voeren of de elektrische aansluiting uit te voeren.
3. Installeer de eenheid niet op een wand van brandbaar materiaal.
4. Zorg ervoor dat de plaats van installatie goed wordt geventileerd.
5. Omvormers mogen niet worden geïnstalleerd in de buurt van brandbare of explosieve voorwerpen. Bescherm de plaats van installatie tegen sterke elektromagnetische krachten.
6. Installeer de omvormer op ooghoogte voor een eenvoudige bediening en snel onderhoud.
7. Installeer de eenheid verticaal of naar achteren gekanteld in een hoek van niet meer dan 15°. De bedrading moet naar beneden wijzen. Voor een horizontale installatie is een verhoging van meer dan 250 mm nodig.

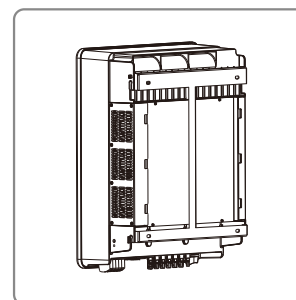
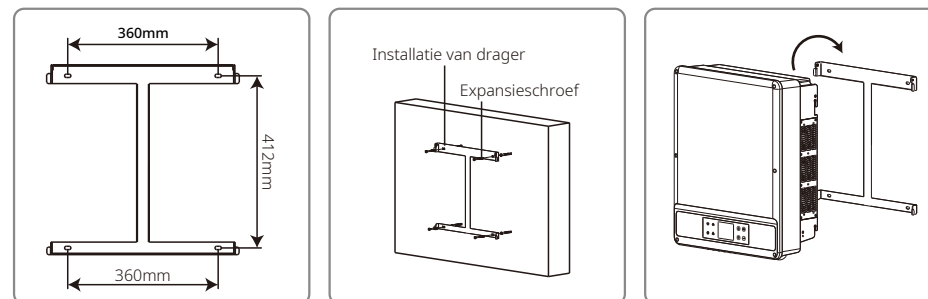


Om voor warmte-overdracht en makkelijk demonteren te zorgen, moet de vrije ruimte rond de omvormer niet minder zijn dan de volgende waarden:



4.2.2 Montageprocedure

1. Gebruik de wandmontagebeugel als een sjabloon en boor 6 gaten in de wand met een diameter van 13 mm en een diepte van 65 mm.
2. Bevestig de wandmontagebeugel op de wand met behulp van de expansiebouten uit de accessoiresetas.
3. Draag de omvormer met de hendels aan beide kanten van het omvormerframe.
4. Plaats de omvormer zoals afgebeeld op de wandmontagebeugel.

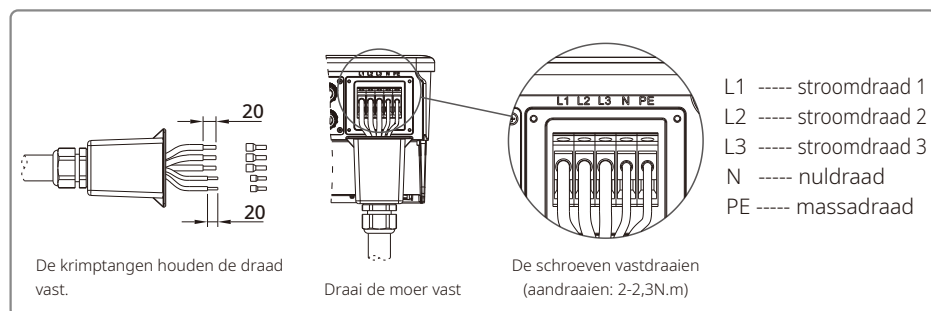


NB:
de twee montagegaten in het midden van de wandmontagebeugel worden alleen voor installaties met één kolom gebruikt en zijn niet bedoeld voor andere omgevingen.

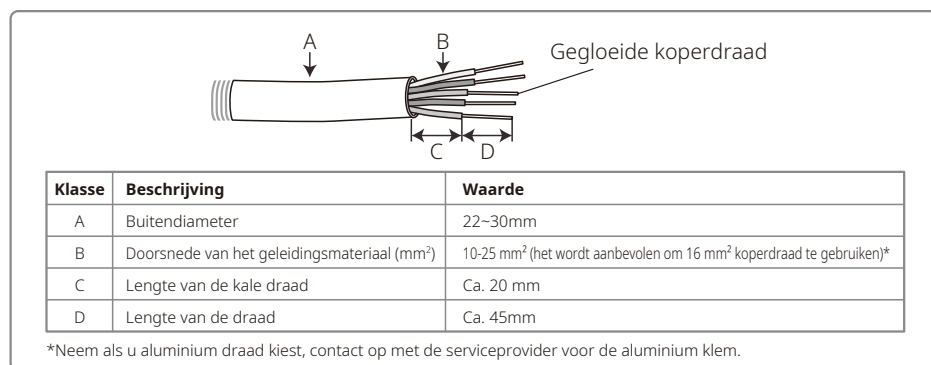
4.3 Elektrische aansluiting

4.3.1 Aansluiting op het elektriciteitsnet (aansluiting aan AC-zijde)

1. Meet de stroom en frequentie van het toegangspunt dat op het elektriciteitsnet is aangesloten en zorg ervoor dat deze aan de netaansluitingsnorm van de omvormer voldoen.
2. Het wordt aanbevolen een stroomonderbreker of zekering aan de AC-zijde toe te voegen. De specificatie moet meer dan 1,25 keer de nominale AC-uitgangsstroom zijn.
3. De PE-draad van de omvormer moet worden aangesloten op de aarde. Zorg ervoor dat de impedantie tussen de nuldraad en massadraad minder is dan 10 Ω.
4. Ontkoppel de stroomonderbreker of zekering tussen de omvormer en het elektriciteitsnet.
5. Sluit de omvormer als volgt aan op het elektriciteitsnet:
 - De bekabelingsinstallatiemethode aan de zijde van de AC-uitgang is in de onderstaande afbeelding geïllustreerd.
 - Steek (aanhaalmoment: 1,2-2 N.m) de connector van de AC-kabel in de bijbehorende klemmen.
 - De nuldraad moet blauw zijn, de fasedraad moet zwart of (bij voorkeur) bruin zijn en de aarddraad moet geelgroen zijn.
 - De AC-lijn moet zo gemaakt zijn dat als de draad uit het ankerpunt glijdt, waardoor de geleiders spanning ondervinden, de beschermende aardingsgeleider de laatste is die onder druk komt te staan.



Illustratie van de AC-kabel:



4.3.2 AC-stroomonderbreker en aardlekschakelaar

Er moet voor elke omvormer een aparte drie- of vierpolige stroomonderbreker aan de uitgangszijde worden geïnstalleerd om ervoor te zorgen dat de omvormer veilig van elektriciteitsnet kan worden losgekoppeld.

Omvormermodel	Uitgangsstroom	Aanbevolen nominale stroom van AC-stroomonderbreker
GW12KLV-MT	31.5A	>40A
GW15KLV-MT	40A	>50A
GW20KLV-MT	54.5A	>68A
GW25K-MT	40A	>50A
GW29.9K-MT	43.3A	>55A
GW30K-MT	48A	>60A
GW36K-MT	53.3A	>66A

! NB: het is niet toegestaan voor meerdere omvormers dezelfde stroomonderbreker te gebruiken. Het is niet toegestaan ladingen tussen de omvormer en stroomonderbreker op elkaar aan te sluiten.

De geïntegreerde aardlekschakelaar van de omvormer kan in realtime externe lekstroom detecteren. Als een lekstroomwaarde de grenswaarde overschrijdt, wordt de omvormer zo snel mogelijk van het elektriciteit losgekoppeld. Als een aardlekschakelaar is geïnstalleerd, moet de actiestroom 500 mA of hoger zijn.

4.3.3 Massa-aansluiting

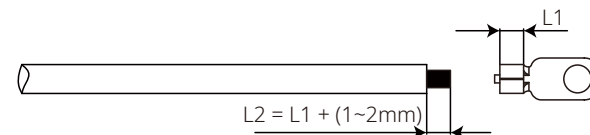
De omvormer is uitgerust met een aardklem conform EN 50178.

Alle niet stroomvoerende, blootliggende metalen delen van de apparatuur en andere behuizingen in het PV-voedingssysteem moeten geaard zijn.

Volg de onderstaande stappen om de massakabel te aarden.

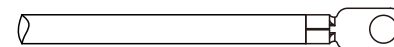
Stap 1

Strip de draadisolatie met een draadstripper tot een geschikte lengte.



Stap 2

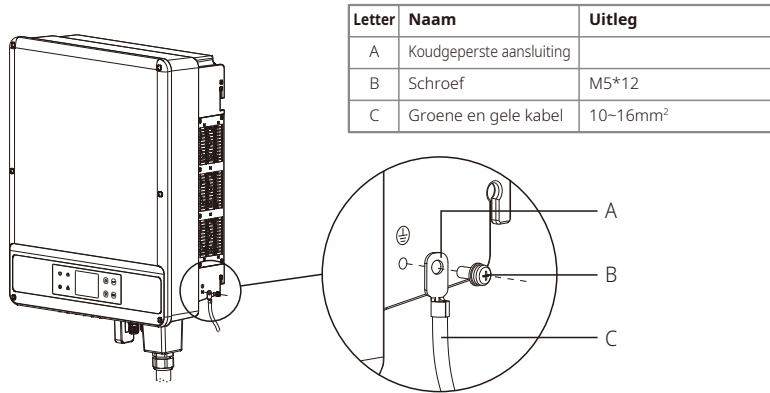
Steek de gestripte draad in de klem en druk hem stevig vast met behulp van een krimptang.



Stap 3

Sluit de massadraad op het apparaat aan.

Als u de corrosieweerstand van de aansluiting wilt verbeteren, wordt aanbevolen om silicagel op de massaklem aan te brengen nadat de massakabel is aangesloten.



4.3.4 Omvormer op PV-paneel aansluiten



Voorzichtig

Zorg ervoor dat de DC-schakelaar is uitgeschakeld voordat de PV-string op de omvormer wordt aangesloten.

Zorg ervoor dat de polariteit van de PV-string overeenkomt met de DC-connector. Anders raakt de omvormer beschadigd.

Zorg ervoor dat de maximale nullastspanning (Voc) van elke PV-string de maximale ingangsspanning van de omvormer nooit overschrijdt (1100 V).

Zorg ervoor dat de maximale kortsluitstroom van elke DC-ingang lager is dan de toegestane grenswaarde van de omvormer.

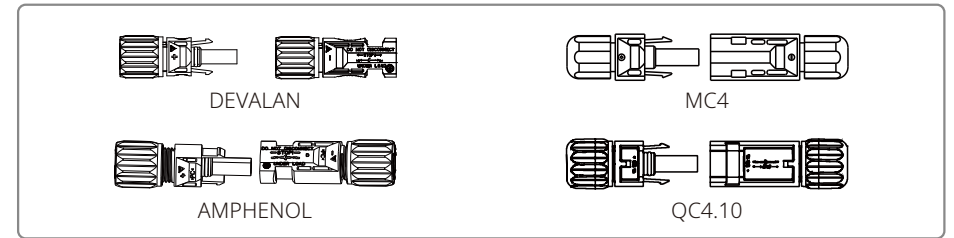
U mag de positieve en negatieve pool van de PV-string niet op de massadraad (PE-klem) aansluiten. Anders gaat de omvormer kapot.

De positieve draad moet rood zijn, de negatieve draad moet zwart zijn.

De minimale isolatieweerstand naar massa van de PV-panelen moet hoger zijn dan 33,7 kΩ. Er bestaat gevaar voor elektrische schokken als niet aan de minimaal vereiste weerstand wordt voldaan.

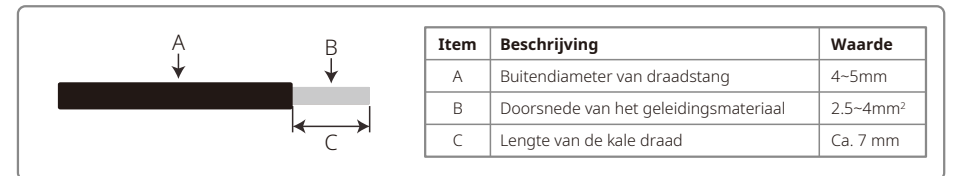
De SMT heeft drie PV-ingangen: ingang PV1, PV2 en PV3. Elke ingang heeft een MPPT-tracker. Daarom kunnen de drie PV-ingangen en ook het type van de module, het aantal aangesloten PV-strings en de richtingshoeken van de PV-modules afwijken.

Er zijn vier soorten DC-connectoren: DEVALAN, MC4, AMPHENOL H4 en QC4.10.

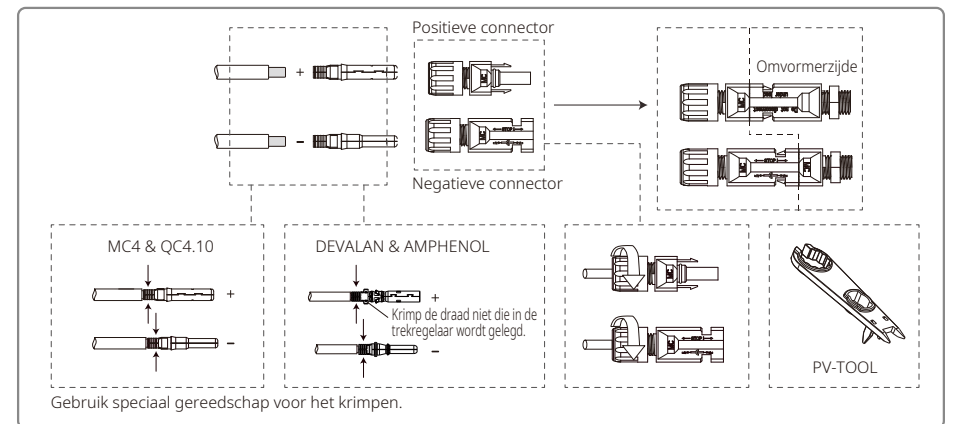
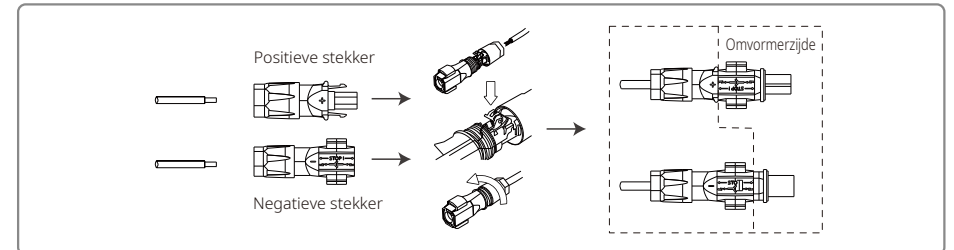


NB: de gebruikte DC-connector wordt weergegeven in de accessoiresdoos.

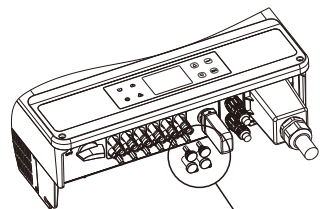
DC-kabelspecificatie:



De werkwijze voor het aansluiten van de DC-connector is in de onderstaande twee afbeeldingen geïllustreerd.



Alle DC-connectoren in de accessoiretas moeten voor betere bescherming tegen stof en water op de omvormer worden aangesloten. Als niet alle DC-connectoren worden gebruikt, moeten de DC-connectoren die niet zijn aangesloten met een niet-geleidende isolator worden geblokkeerd.



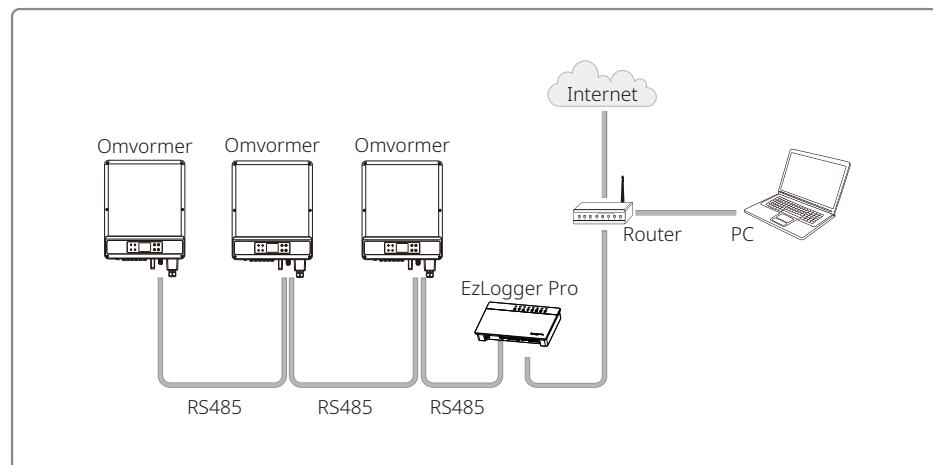
Aansluiting met waterbestendige PV-stekker

4.4 Communicatieverbinding

De bedrijfsgegevens van de omvormer kunnen via RS485 of de wifimodule met controlesoftware of een gegevensregistratieapparaat naar een pc, zoals Ezlogger Pro, worden gestuurd. RS485 is standaard voor de communicatie met de omvormer ingesteld. De wifi-module kan optioneel voor communicatie worden gebruikt.

4.4.1 RS485 / DRED / communicatie op afstand uitschakelen

De communicatiekabel moeten van andere stroomkabels worden gescheiden om verstoringen van de communicatie te voorkomen. Zie voor RS485-aansluitingen de onderstaande afbeelding.

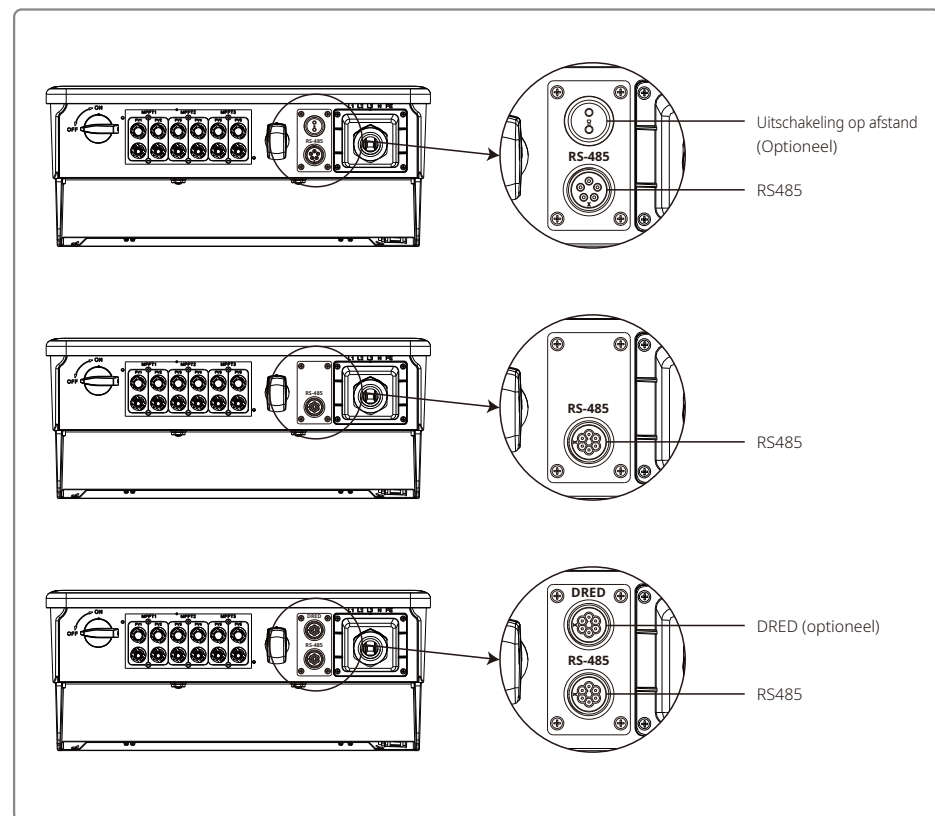


De RS485-poort van de omvormer wordt gebruikt om de EzLogger Pro aan te sluiten en de totale lengte van de aansluitkabel mag niet meer zijn dan 1000 m.

DRED is alleen bedoeld voor installaties in Australië en Nieuw-Zeeland conform de plaatselijk geldende veiligheidsvereisten. DRED wordt niet meegeleverd door de fabrikant. De DRM-functie wordt met de Ezlogger Pro of DRED COM-poort mogelijk gemaakt. Sluit de Ezlogger Pro op de RS485-poort aan. Raadpleeg de handleiding van de Ezlogger Pro voor gedetailleerde instructies voor de DRED-aansluiting.

Uitschakeling op afstand geldt alleen voor installaties in Europa conform de plaatselijk geldende veiligheidseisen. Een apparaat voor uitschakeling op afstand wordt niet geleverd door de fabrikant.

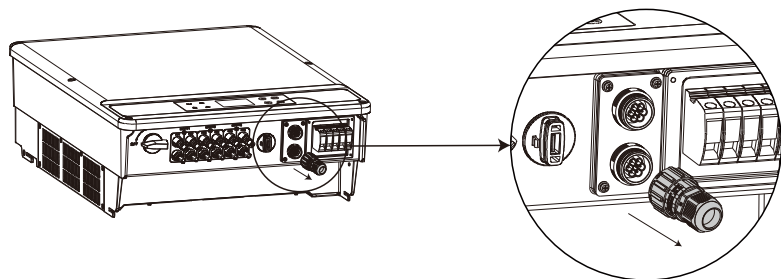
DRED moet zoals hieronder afgebeeld op de 6-polige COM-poort en uitschakeling op afstand naar de 2-polige COM-poort worden aangesloten.



Volg de onderstaande stappen om de aansluiting af te ronden.

Stap 1

Trek de klem uit de poort.

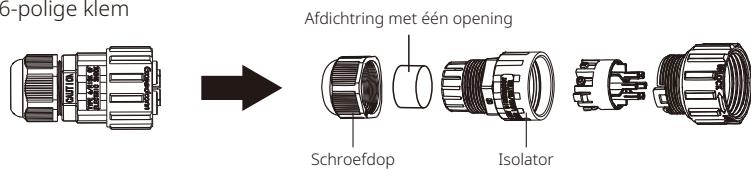


Stap 2

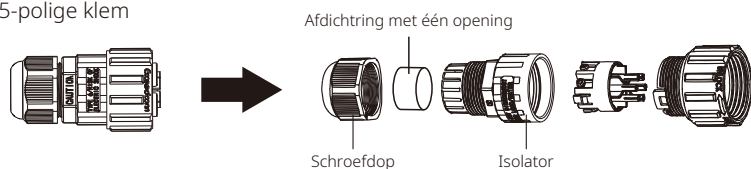
Demonteer de klem.

NB: er zit een 2-polige klem in de accessoiredoos.

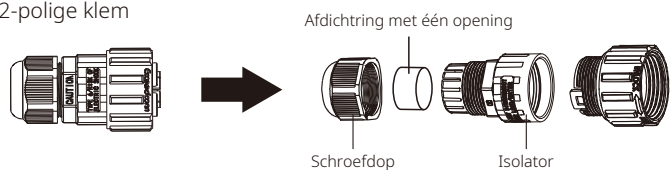
Voor 6-polige klem



Voor 5-polige klem



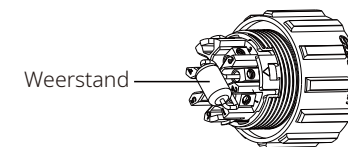
Voor 2-polige klem



Stap 3

Demonteer de weerstand of de kortsluitkabel.

NB: hier is een 6-polige klem afgebeeld.



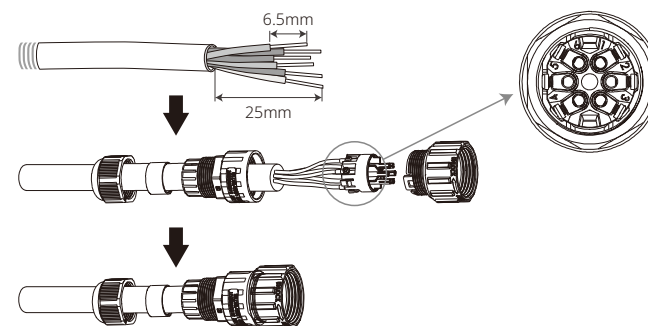
Stap 4

Steek de kabel door de plaat.

Voor verschillende functies moet een andere kabel- en aansluitingsmethode worden toegepast. Volg de aansluitingsstappen voor de functie die u nodig hebt.

Aansluiting van DRED

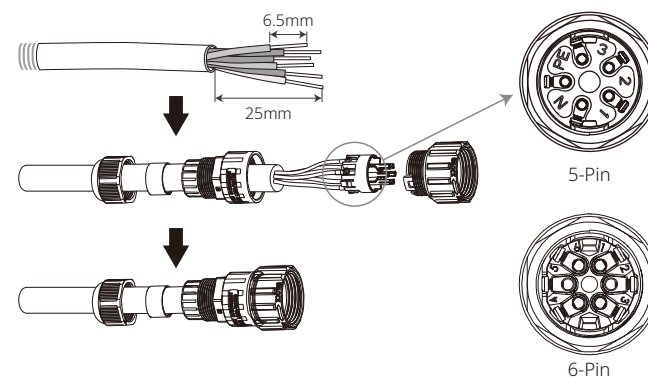
Sluit de kabels in de juiste volgorde aan, zoals aangegeven in de tabel rechts.



Nr.	Functie
1	DRM1/5
2	DRM2/6
3	DRM3/7
4	DRM4/8
5	REFGen
6	Com/DRM0

Aansluiting van RS485

Sluit de kabels in de juiste volgorde aan, zoals aangegeven in de tabel rechts.

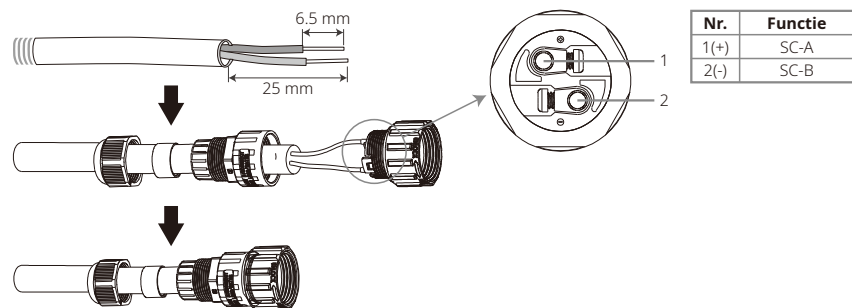


5-Pin	
Nr.	Functie
1	485-A1
2	485-B1
3	485-A1
4(PE)	485-B1
5(N)	GND

6-Pin	
Nr.	Functie
1	485-A1
2	485-B1
3	485-A1
4	485-B1
5	485-A2(Reserved)
6	485-B2(Reserved)

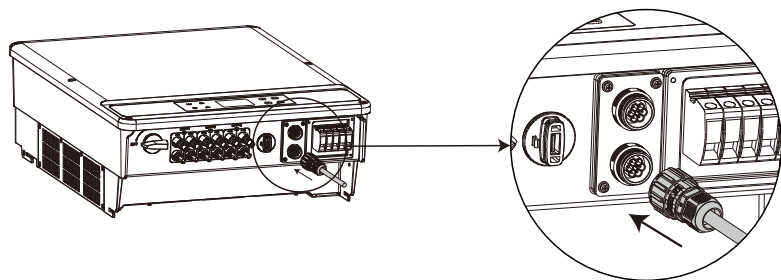
Aansluiting van de externe uitschakeling.

Sluit de kabels in de juiste volgorde aan, zoals aangegeven in de tabel rechts.



Stap 5

Sluit de klem in de juiste positie aan op de omvormer.



⚠ Voorzichtig

Kabelvereisten voor RS485-communicatie: afgeschermd, getwiste tweeadelige kabel of afgeschermd, paarsgewijze getwiste stand.

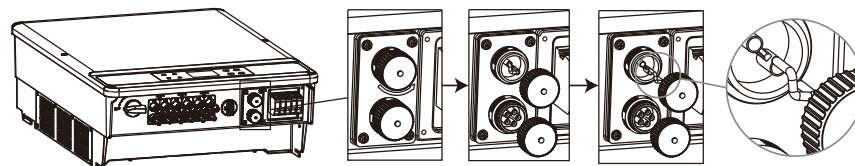
De afsluitweerstand van 120 Ω van de ethernetkabel wordt via een DIP-schakelaar geregeld. 'Aan' betekent aangesloten en 'Uit' betekent losgekoppeld, zoals in de afbeeldingen hierboven te zien is.

Selectiemodus van aansluitweerstand-draaischakelaar met 120 Ω

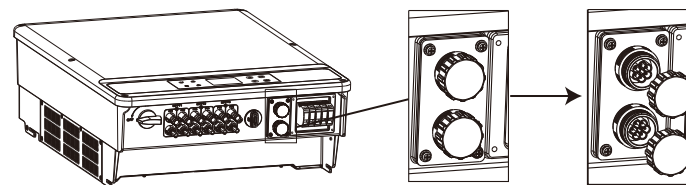
- Draai als één omvormer zich in de communicatiemodus bevindt de aansluitweerstand-draaischakelaar in de stand 'Aan' (standaard is 'Uit') naast de RS485-communicatiepoort. Zorg ervoor dat de RS485-klem op 120 Ω is ingesteld en aard de afscherming van de communicatie op één punt, zoals in de laatste afbeelding te zien is.
- Sluit als er zich meerdere omvormers in de communicatiemodus bevinden alle omvormers met de RS485-communicatiekabel in serie aan. Draai voor het apparaat aan het einde van de serie

de aansluitweerstand-draaischakelaar in de stand 'Aan' (standaard is 'Uit') en aard de afscherming van de communicatiekabel op één punt.

Waterbestendige afdekkingen moeten eerst worden verwijderd zoals in afbeelding 4.4.1-3 is geïllustreerd als de functie voor uitschakeling op afstand en RS485-communicatie nodig zijn. Voor de functie uitschakeling op afstand moet de kortsluitklem worden verwijderd en moeten de kabels voor de functie uitschakeling op afstand worden aangesloten. Verwijder de kortsluitklem of de waterbestendige afdekking niet als de functie uitschakeling op afstand niet nodig is. De omvormers met een RS485-poort of met een RS485- en DRED-poort verschillen iets, zoals in afbeelding 4.4.1-4 te zien is.



Afbeelding 4.4.1-3



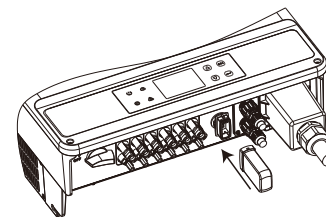
Afbeelding 4.4.1-4

4.4.2 Wifi-aansluiting

De wifi-communicatiefunctie is alleen ingeschakeld op de wifi-module. Raadpleeg 'Instructies voor wifi-configuratie' in de doos met toebehoren voor gedetailleerde configuratie-instructies.

Ga naar de www.goodwe.com als de configuraties zijn afgerond.

De installatie van de wifi-module van de SMT-serie staat in de onderstaande afbeelding weergegeven.



NB: voor de naam en het wachtwoord van de wifiverbinding mogen geen symbolen worden gebruikt. Gebruik alleen Arabische cijfers of hoofdletters en kleine letters.

4.4.3 Massafoutalarm

De omvormer voldoet aan de norm IEC 62109-2 13.9. Bij een massafout gaat de zoemer in EzLogger Pro gedurende 1 minuut af en een led brandt 1 minuut. Het alarm gaat over een halfuur opnieuw af, tenzij de fout is verholpen.

4.4.4 SEMS-portal

SEMS-portal is een online bewakingssysteem. Nadat u de communicatieverbinding tot stand hebt gebracht, gaat u naar www.semsportal.com of downloadt u de app door de QR-code te scannen om uw PV-installatie en -apparaat te bewaken.

Neem contact op met de afdeling aftersales voor meer functies van SEMS-portal.



SEMS Portal-app

5 Bediening van het systeem

5.1 Lcd-scherm en led

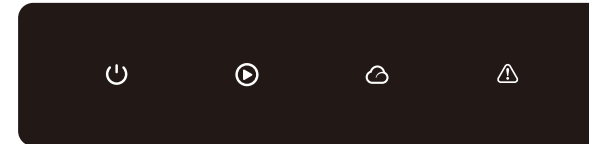
De interface bestaat uit ledlampjes, knoppen en een lcd-scherm op het frontpaneel van de omvormer.

Op het ledscherm wordt de werkstatus van de omvormer weergegeven.

De knoppen en het lcd-scherm worden gebruikt voor configuratie- en weergaveparameters.



Het ledscherm staat hieronder weergegeven.



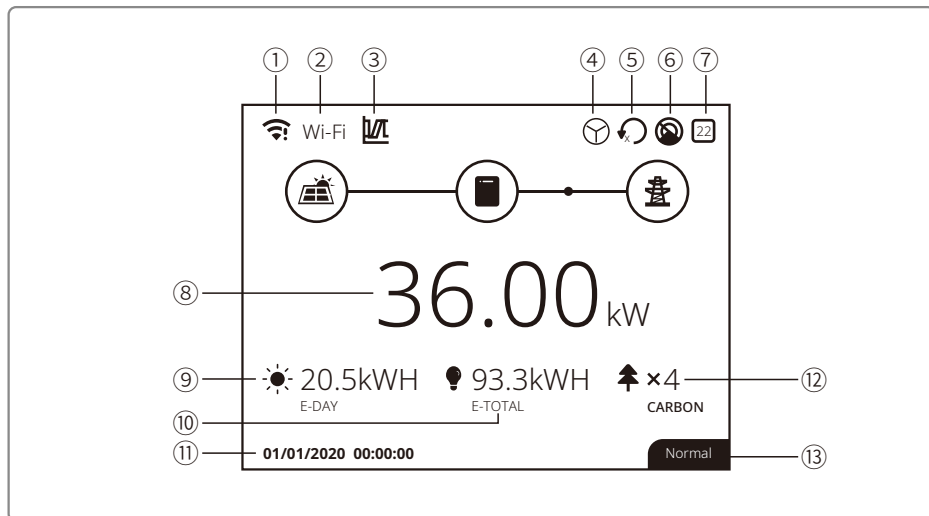
Groen / groen / groen / rood licht betekent respectievelijk: / / /

Lampje	Status	Uitleg
		Aan = apparatuur ingeschakeld
		Uit = apparatuur uitgeschakeld
		Aan = omvormer stuurt energie
		Uit = omvormer voedt het elektriciteitsnet niet
		Eén keer traag knipperen = zelftest voordat elektriciteitsnet wordt aangesloten
		Eén keer knipperen = aansluiten/actief
		Aan = draadloos systeem aangesloten/actief
		1 x knipperen = draadloos systeem wordt gereset
		2 x knipperen = probleem met de draadloze router
		4 x knipperen = probleem met de draadloze server
		Knippert = RS485 aangesloten
		Uit = draadloos systeem niet actief
		Aan = fout opgetreden
		Uit = geen fout

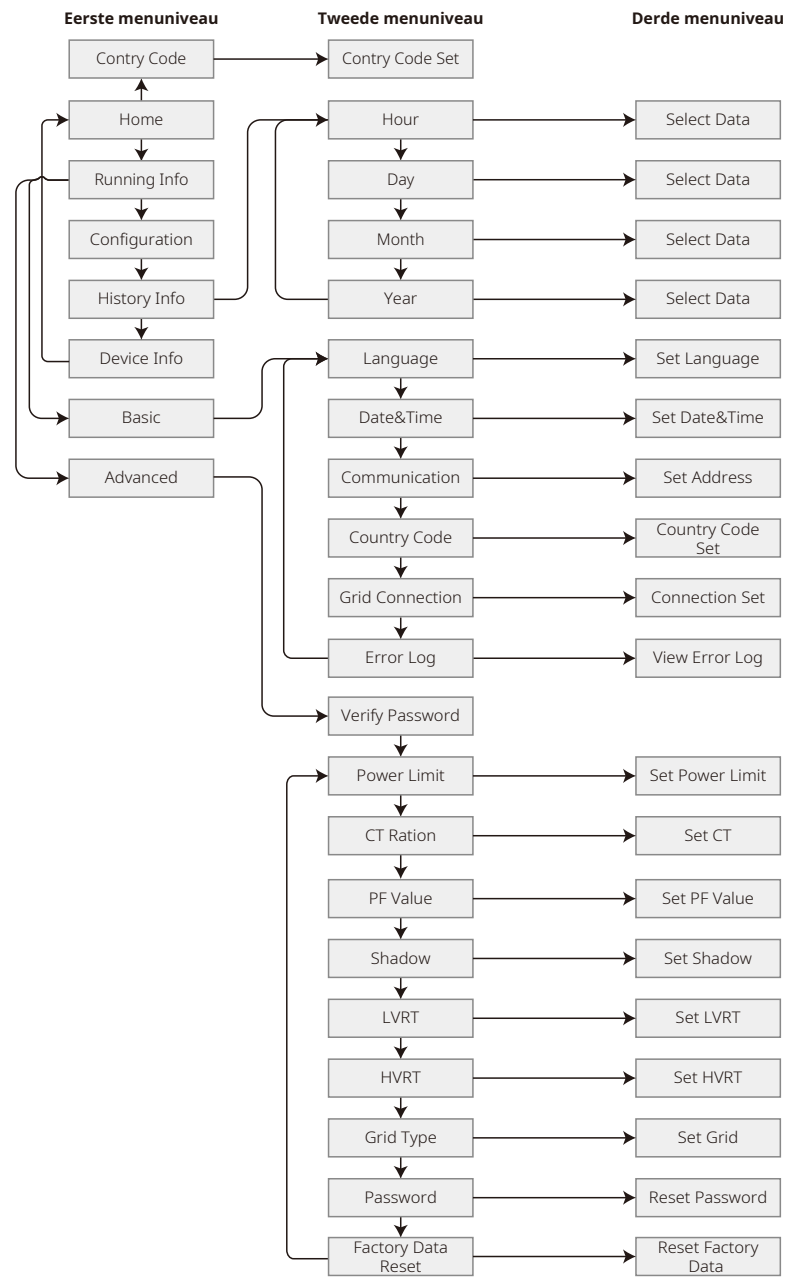
**NB:**

Download de SolarGo-app in de Google Play Store of de Apple App Store om de systeembewerking van de omvormer te voltooien als de omvormer geen scherm heeft. U kunt ook de QR-code scannen om de app te downloaden.

5.2 De gebruikersinterface



- ①: Pictogram voor communicatie-informatie: bij GPRS en wifi wordt de signaalsterkte weergegeven en bij RS485 het communicatieadres.
- ②: Communicatiepictogram: de communicatiemethode. Dit kan GPRS, wifi-LAN of RS485 zijn.
- ③: LVRT/HVRT-pictogram: dit pictogram geeft aan dat de LVRT-/HVRT-functie van het systeem is ingeschakeld.
- ④: Pictogram elektriciteitsnet: dit pictogram geeft aan dat het systeem Delta Grid / Star Grid heeft geselecteerd.
- ⑤: Pictogram vermogensbeperking: dit pictogram geeft aan dat de functie vermogensbeperking is ingeschakeld.
- ⑥: Schaduwscaan: dit pictogram geeft aan dat de schaduwscaanfunctie is ingeschakeld.
- ⑦: Veiligheidspictogram: het nummer staat voor het nummer van het veiligheidsland.
- ⑧: Vermogen in realtime
- ⑨: E-Day: dagelijkse opbrengst
- ⑩: E-Total: totale opbrengst
- ⑪: Systeemdatum- en tijd
- ⑫: Systeemstatusinformatie
- ⑬: Carbon: energiebesparing en emissiereductie



5.2.1 Overzicht van menu-indeling

Het scherm bestaat in totaal uit drie niveaus. Gebruik de toetsen 'Omhoog' 'Omlaag' 'Enter' en 'ESC' om het menu te bedienen. De toets 'Enter' heeft twee bedieningsmethoden: lang indrukken (langer dan 3 s) en kort indrukken. Er zijn in totaal 4 toetsen voor het bedienen van het menu.

Druk op 'Enter' om naar elk menuniveau te gaan of 'ESC' om het menuniveau te verlaten. Gebruik de toetsen 'Omhoog' en 'Omlaag' om het item te selecteren en de parameters te wijzigen en houd de toets 'Enter' ingedrukt (langer dan 3 s) om de parameters in te stellen.

5.2.2 Eerste menuniveau

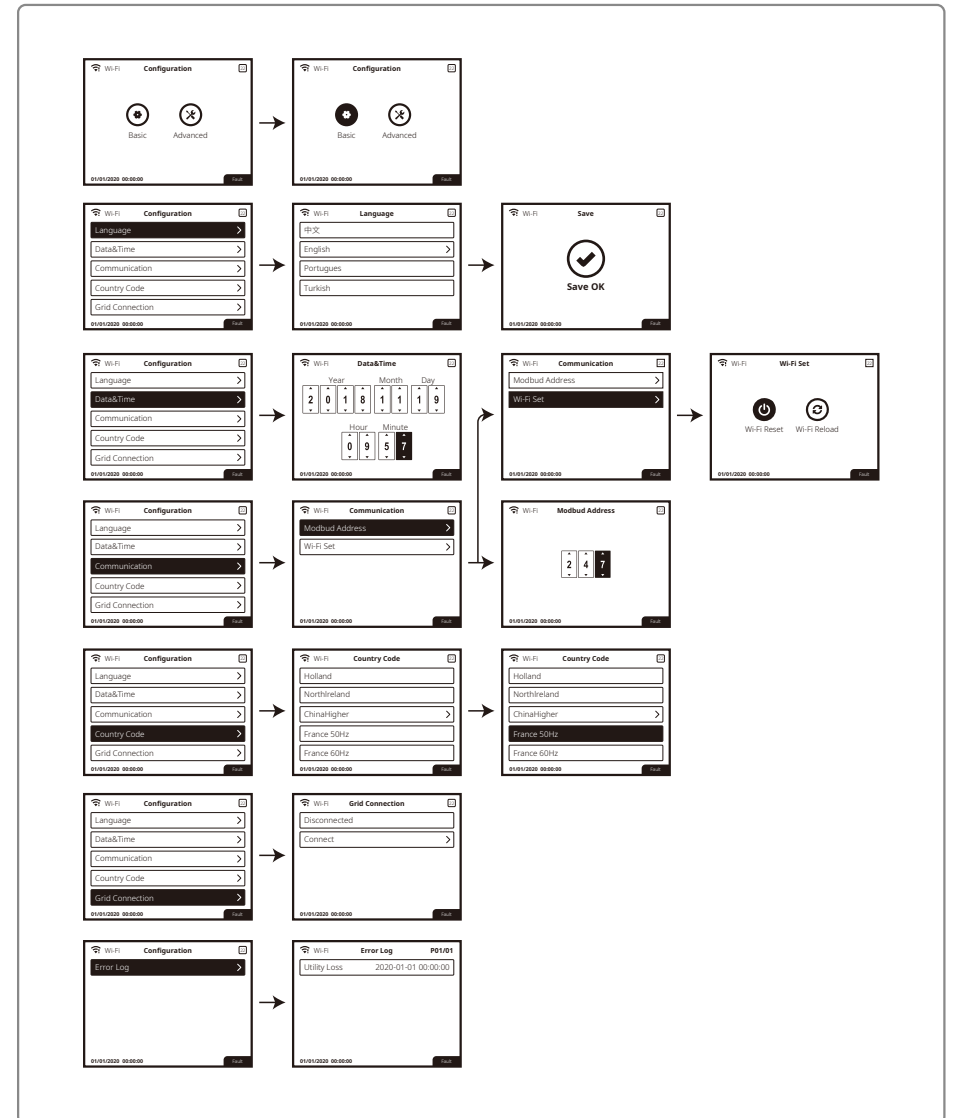
Druk op 'Omhoog'/'omlaag' om in de interface van het eerste niveau het volgende te selecteren: 'History Info', 'Configuration' and 'Adv. Settings'. Door hier op 'Enter' te drukken, gaat u naar het tweede menuniveau. Selecteer het item met de toetsen 'Omhoog' en 'Omlaag' om naar dit menu te gaan. Druk op 'Enter' om naar het menu 'Project Setup' te gaan. Ga naar het derde menuniveau en wijzig de instellingen door op de toetsen 'Omhoog' en 'Omlaag' te drukken. Druk op 'Enter' om de instellingen op te slaan. Druk als de veiligheidsinstelling van het land niet is geselecteerd (dan verschijnt de melding 'Configure Safety' op de startpagina) op een willekeurige toets om naar de pagina met veiligheidsinstellingen voor het land te gaan.



5.3 Systemconfiguratie

5.3.1 Basisinstellingen

De basisinstellingen worden voornamelijk gebruikt om veelgebruikte parameters, waaronder taalinstellingen, tijdstellingen, communicatie-instellingen en veiligheidsinstellingen voor projecten, in te stellen. Deze parameters kunnen met behulp van de app worden ingesteld.

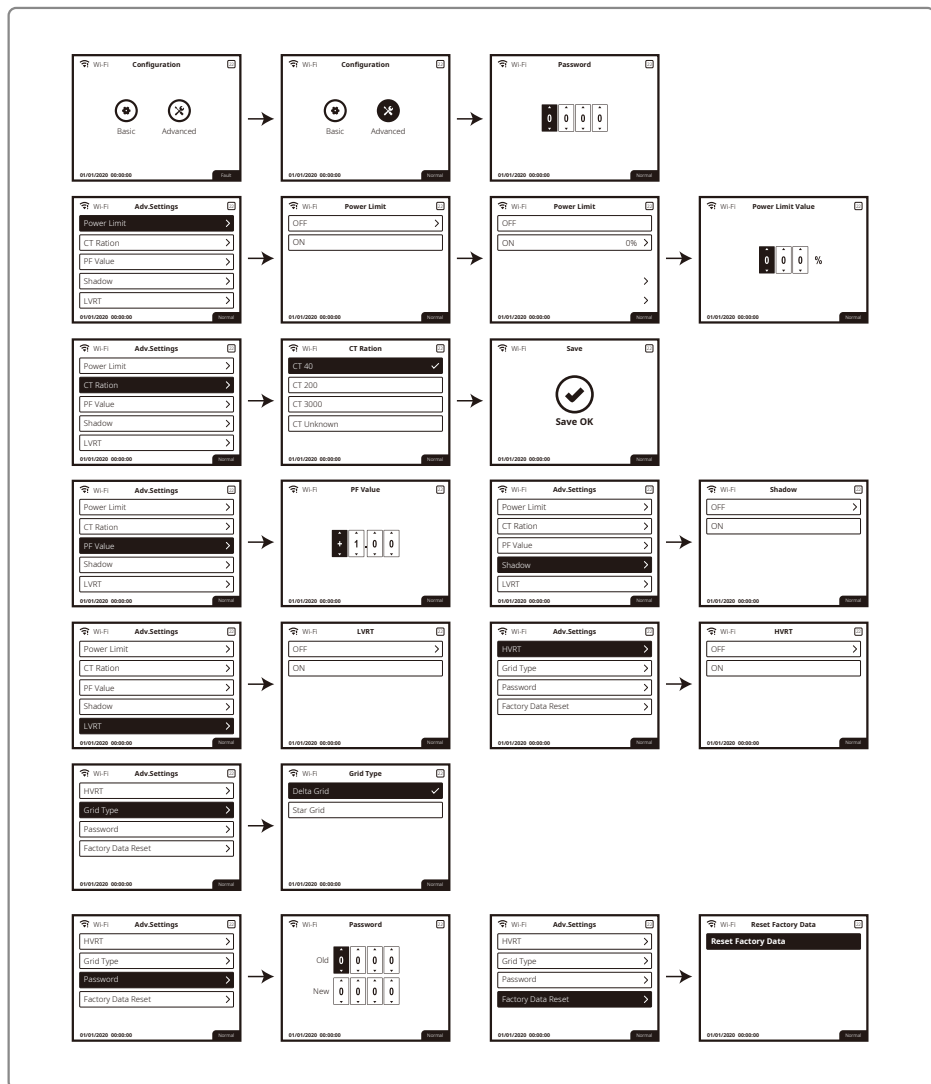


5.3.2 Geavanceerde instellingen

De gebruiker moet wachtwoorden invoeren om geavanceerde instellingen (Adv. Settings) uit te voeren omdat hier toestemming voor nodig is.

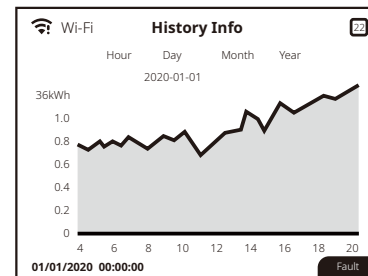
NB: eerste wachtwoord: '1111'

De geavanceerde instellingen bestaan uit negen verschillende instellingen: 1. Vermogensbeperking, 2. CT ratio, 3. Vermogensfactor, 4. Schaduwscan, 5. Lage druk overgang, 6. Hoge druk overgang, 7. Type stroomnet, 8. Het wachtwoord resetten en 9. Parameters herstellen.



5.3.3 Historie

De historie (History Info) bevat voornamelijk informatie over de opwekkingscapaciteit van de apparatuur en de stroomopwekking bevat voornamelijk informatie over de hoeveelheid opgewekte elektriciteit en de dagelijkse, maandelijkse en jaarlijkse elektriciteitsopwekking.



5.4 Foutmelding

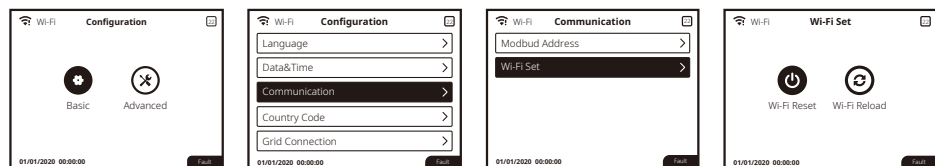
Er verschijnt een foutmelding op het lcd-scherm als er een fout is opgetreden.

Foutcode	Foutmelding	Beschrijving
01	SPI Failure	Interne communicatiefout
02	EEPROM R / W Failure	Geheugenkaartfout
03	Fac Failure	Netfrequentie buiten bereik
07, 25	RelayCheck Failure	Relais-zelfcontrolefout
13	DC inject High	Te hoge DC-injectie
14	Isolation Failure	Impedantie van massa-isolatie te laag
15	Vac Failure	Elektriciteitsnetspanning buiten bereik
16	EFan Fault	Externe ventilatorstoring
17	PV Over Voltage	Te hoge spanning bij DC-ingang
19	Over Temperature	Te hoge temperatuur van de behuizing
20	IFan Fault	Interne ventilatorstoring
21	DC Bus High	Te hoge BUS-spanning
22	Ground I Failure	Te hoge aardlekstroom
23	Utility Loss	Elektriciteitsnet afgesloten/fout
30	Ref 1.5V Failure	Fout referentiespanning 1,5 V
31, 24	AC HCT Failure	Sensorfout uitgangsstroom
32, 26	GFCI Failure	Fout detectiecircuit aardlekstroom
Overige	Device Failure	Interne apparaatstoring

5.5 Wifi-reset en wifi-reload

Deze functies zijn alleen beschikbaar voor omvormers met wifi.

1. Druk op 'Omhoog'/'omlaag' om 'Basic' te selecteren en druk op 'Enter'.
2. Druk op 'Omhoog'/'omlaag' om 'Comm' te selecteren en druk op 'Enter'.
3. Druk op 'Omhoog'/'omlaag' om 'WiFi Set' te selecteren en druk op 'Enter'.
4. Druk op 'Omhoog'/'omlaag' om 'WiFi Reset' / 'WiFi Reload' te selecteren en druk lang op 'Enter'.



5.6 Voorzorgsmaatregelen voor de inbedrijfstelling

1. Zorg ervoor dat het AC-circuit is aangesloten en de AC-stroomonderbreker is uitgeschakeld.
2. Zorg ervoor dat de DC-kabel tussen de omvormer en de PV-string is aangesloten en de PV-spanning normaal is.
3. Schakel de DC-schakelaar in en stel de veiligheidsinstellingen in volgens de lokale voorschriften.
4. Schakel de AC-stroomonderbreker in en controleer of de omvormer normaal werkt.

5.7 Speciale verstelbare instelpunten

De omvormer heeft een veld waarin de gebruiker functies kan instellen, zoals uitschakelpunten, uitschakeltijden, herverbindingstijden en actieve en inactieve QU- en PU-curven. Dit kan worden ingesteld via speciale software. Zo nodig neemt u contact op met de afdeling aftersales.

Als u softwarehandleidingen wilt lezen, kunt u ze van de officiële website downloaden. U kunt ook contact opnemen met de afdeling aftersales.

6 Problemen oplossen

Raadpleeg als de omvormer niet goed werkt de volgende instructies voordat u contact opneemt met uw plaatselijke servicekantoor. Bij een fout gaat het rode (STORING) ledlampje op het frontpaneel branden en wordt relevante informatie op het lcd-scherm weergegeven. Raadpleeg de volgende tabel voor een lijst met foutmeldingen en de bijbehorende oplossingen.

Soort fout	Problemen oplossen
Isolation Failure	<ol style="list-style-type: none"> 1. Controleer de impedantie tussen de massa en PV (+) en PV (-). De impedantiewaarde moet groter zijn dan 100 kΩ. Zorg ervoor dat de omvormer geaard is. 2. Neem contact op met het plaatselijke servicekantoor als het probleem zich blijft voordoen.
Ground I Failure	<ol style="list-style-type: none"> 1. De massastroom is te hoog. 2. Koppel de ingangen van de PV-generator los en controleer het perifere AC-systeem. 3. Wanneer het probleem is opgelost, sluit u het PV-paneel weer aan en controleert u de status van de omvormer. 4. Neem contact op met het plaatselijke servicekantoor als het probleem zich blijft voordoen.
Vac Failure	<ol style="list-style-type: none"> 1. De PV-omvormer wordt automatisch binnen 5 minuten opnieuw gestart zodra het elektriciteitsnet weer hersteld is. 2. Zorg ervoor dat de netspanning aan de specificatie voldoet. 3. Zorg ervoor dat de nuldraad (N) en de massadraad goed zijn aangesloten. 4. Neem contact op met het plaatselijke servicekantoor als het probleem zich blijft voordoen.
Fac Failure	<ol style="list-style-type: none"> 1. Het elektriciteitsnet is niet aangesloten. 2. Controleer de aansluitkabels van het elektriciteitsnet. 3. Controleer de beschikbaarheid van het elektriciteitsnet.
Utility Loss	<ol style="list-style-type: none"> 1. Geen verbinding met het elektriciteitsnet. 2. Controleer of het elektriciteitsnet is aangesloten op de kabel. 3. Controleer de beschikbaarheid van het elektriciteitsnet.
PV Over Voltage	<ol style="list-style-type: none"> 1. Controleer of de spanning van het circuit PV-open hoger is dan de maximale ingangsspanning of daar vlak onder ligt. 2. Neem als het probleem zich blijft voordoen wanneer de PV-spanning lager is dan de maximale ingangsspanning contact op met de plaatselijke serviceafdeling.
Over Temperature	<ol style="list-style-type: none"> 1. De interne temperatuur is hoger dan de gespecificeerde normale waarde. 2. Verlaag de omgevingstemperatuur. 3. Zet de omvormer op een koele plaats. 4. Neem als het probleem zich blijft voordoen contact op met het plaatselijke servicekantoor.

Soort fout		Problemen oplossen
Omvormer-fout	Relay Check Failure	<ol style="list-style-type: none"> Schakel de DC-schakelaar van de omvormer uit. Wacht tot het lcd-lampje van de omvormer uit is. Schakel de DC-schakelaar in en zorg ervoor dat hij is aangesloten. Neem als het probleem zich blijft voordoen contact op met het plaatselijke servicekantoor.
	DCI inject High	
	EEPROM R / W Failure	
	SCI Failure	
	SPI Failure	
	DC Bus High	
	Bus Unbalance	
	GFCI Failure	
	IFan Fault	
	EFan Fault	
AFan Fault		
Overige	Blanco scherm	<ol style="list-style-type: none"> Schakel de DC-schakelaar uit, verwijder de DC-connector en meet de spanning van de PV-opstelling. Sluit de DC-connector aan en schakel de DC-schakelaar in. Controleer als de spanning van de PV-opstelling lager is dan 250 V de configuratie van de omvormermodule. Neem als de spanning hoger is dan 250 V contact op met het plaatselijke kantoor.
Overige	Wifi-module kan geen verbinding met het netwerk maken	<ol style="list-style-type: none"> Als de wifi-module na het selecteren van de juiste routerhotspot en het invoeren van de juiste wachtwoorden geen verbinding met het netwerk maakt, worden speciale tekens in het hotspotwachtwoord mogelijk niet door de module ondersteund. Pas in dat geval het wachtwoord zo aan dat het uitsluitend bestaat uit Arabische cijfers en/of hoofdletters en kleine letters. Neem als het probleem zich blijft voordoen contact op met het plaatselijke servicekantoor.

NB:

Bij onvoldoende zonlicht kan de PV-omvormer continu opstarten en automatisch uitschakelen, omdat het PV-paneel onvoldoende energie opwekt.

7 Technische parameters en blokschema

7.1 Technische parameters

Technische gegevens	GW12KLV-MT	GW15KLV-MT	GW20KLV-MT
Invoergegevens PV-string			
Max. DC-ingangsvermogen (W)	15600	19500	26000
Max. DC-ingangsspanning (V)	800	800	800
MPPT-bereik (V)	200-650	200-650	200-650
Opstartspanning (V)	180	180	180
Nominale DC-ingangsspanning (V)	370	370	370
Max. ingangsstroom (A)	25/25/25	25/25/25	25/25/25
Max. kortsluitstroom (A)	31.3/31.3/31.3	31.3/31.3/31.3	31.3/31.3/31.3
Aantal MPP-trackers	3	3	3
Aantal invoerstrings per MPP-tracker	2/2/2	2/2/2	2/2/2
AC-uitvoergegevens			
Nominaal uitgangsvermogen (W)	12000	15000	20700
Max. uitgangsvermogen (W)	208VAC	11300	14400
	220VAC	12000	15000
	240VAC	13100	16600
Max. schijnbaar uitgangsvermogen (VA)	13100	16600	22600
Nominale uitgangsspanning (V)	150-300	150-300	150-300
Nominale uitgangsfrequentie (Hz)	50/60	50/60	50/60
Max. uitgangsstroom (A)	31.5	40	54.5
Uitgangsvermogensfactor	-1 (instelbaar van 0,8 leidend tot 0,8 achterblijvend)		
Uitgang THDi (bij nominale uitgang)	<3%	<3%	<3%
Efficiëntie			
Max. efficiëntie	98.7%	98.7%	98.8%
Europese efficiëntie	>98.4%	>98.5%	>98.5%
Bescherming			
Beveiliging tegen netsplitsing	Geïntegreerd		
Beveiliging tegen ingang ompoling	Geïntegreerd		
Detectie isolatieweerstand	Geïntegreerd		
DC-overspanningsbeveiliging	Type III (type II optioneel)		
AC-overspanningsbeveiliging	Type III (type II optioneel)		
Aardlekstroombewaking	Geïntegreerd		
Beveiliging tegen te hoge uitgangsstroom	Geïntegreerd		
Beveiliging tegen uitgangskortsluiting	Geïntegreerd		
Beveiliging tegen te hoge uitgangsspanning	Geïntegreerd		
AFCI	Optioneel		
Bewaking klemtemperatuur	Optioneel		
Algemene gegevens			
Bereik bedrijfstemperatuur (°C)	-30-60		
Relatieve vochtigheid	0-100%		
Bedrijfshoogte (m)	≤3000		
Koeling	Ventilatorkoeling		
Gebruikersinterface	Lcd en led of app en led		
Communicatie	RS485 of wifi of GPRS of PLC		
Gewicht (kg)	40		
Afmetingen (B × H × D mm)	480*590*200		
Beschermingsgraad	IP65		
Eigen stroomverbruik in stand-by (W)	<1		
Topologie	Zonder transformator		
Certificeringen en standaarden			
Stroomnetregelgeving	Bezoek de homepage voor meer informatie.		
Veiligheidsvoorschriften			
EMC			

Technische gegevens	GW25K-MT	GW29.9K-MT	GW30K-MT	GW36K-MT
Invoergegevens PV-string				
Max. DC-ingangsvermogen (W)	32500	39000	39000	42900
Max. DC-ingangsspanning (V)	1100	1100	1100	1100
MPPT-bereik (V)	200-950	200-950	200-950	200-950
Opstartspanning (V)	180	180	180	180
Nominale DC-ingangsspanning (V)	600	600	600	600
Max. ingangsstroom (A)	25/25/25	25/25/25	25/25/25	25/25/25
Max. kortsluitstroom (A)	31.3/31.3/31.3	31.3/31.3/31.3	31.3/31.3/31.3	31.3/31.3/31.3
Aantal MPP-trackers	3	3	3	3
Aantal invoerstrings per MPP-tracker	2/2/2	2/2/2	2/2/2	2/2/2
AC-uitvoergegevens				
Nominaal uitgangsvermogen (W)	25000	29900	30000	36000 [1]
Max. schijnbaar uitgangsvermogen (VA)	27500	29900	33000	36000
Max. schijnbaar uitgangsvermogen (VA)	27500	29900	33000	36000
Nominale uitgangsspanning (V)	400, 3L/N/PE or 3L/PE	400, 3L/N/PE or 3L/PE	400, 3L/N/PE or 3L/PE	400, 3L/N/PE or 3L/PE
Nominale uitgangsfrequentie (Hz)	50/60	50/60	50/60	50/60
Max. uitgangsstroom (A)	40	43.3	48	53.3
Uitgangsvermogensfactor	-1 (instelbaar van 0,8 leidend tot 0,8 achterblijvend)			
Uitgang THDI (bij nominale uitgang)	<3%	<3%	<3%	<3%
Efficiëntie				
Max. efficiëntie	98.70%	98.80%	98.80%	98.80%
Europese efficiëntie	>98.4%	>98.5%	>98.5%	>98.5%
Bescherming				
Beveiliging tegen netsplitsing	Geïntegreerd			
Beveiliging tegen ingang ompoling	Geïntegreerd			
PV-string stroombewaking	Geïntegreerd			
Anti-PID-functie voor module	Optioneel			
Detectie isolatieweerstand	Geïntegreerd			
DC-overspanningsbeveiliging	Type III (type II optioneel)			
AC-overspanningsbeveiliging	Type III (type II optioneel)			
Aardlekstroombewaking	Geïntegreerd			
Beveiliging tegen te hoge uitgangsstroom	Geïntegreerd			
Beveiliging tegen uitgangskortsluiting	Geïntegreerd			
Beveiliging tegen te hoge uitgangsspanning	Geïntegreerd			
AFCI	Optioneel			
Bewaking klemtemperatuur	Optioneel			
Algemene gegevens				
Bereik bedrijfstemperatuur (°C)	-30~60			
Relatieve vochtigheid	0~100%			
Bedrijfshoogte (m)	≤3000			
Koeling	Ventilatorkoeling			
Gebruikersinterface	Lcd en led of app en led			
Communicatie	RS485 of wifi of GPRS of PLC			
Gewicht (kg)	40			
Afmetingen (B × H × D mm)	480*590*200			
Beschermingsgraad	IP65			
Eigen stroomverbruik in stand-by (W)	<1			
Topologie	Zonder transformator			
Certificeringen en standaarden				
Stroomnetregelgeving	Bezoek de homepage voor meer informatie.			
Veiligheidsvoorschriften				
EMC				

[1]: 33 kW voor Italië, 36 kW voor andere landen.

NB:

Definitie overspanningsklasse

Klasse I: apparatuur die is aangesloten op een circuit, waarbij maatregelen zijn genomen om de overspanning tot een laag niveau te beperken.

Klasse II: apparatuur die niet permanent op de installatie aangesloten is. Bijvoorbeeld huishoudelijke apparatuur, handgereedschap en andere apparatuur met een stekker.

Klasse III: is van toepassing op vaste apparatuur stroomafwaarts, met inbegrip van de hoofdverdelers. Bijvoorbeeld schakelapparatuur en andere apparatuur in een industriële installatie.

Klasse IV: apparatuur die permanent is aangesloten op de bron van een installatie (stroomopwaarts van de hoofdverdelers). Bijvoorbeeld elektriciteitsmeters, apparatuur voor primaire overspanningsbeveiliging en andere apparatuur die rechtstreeks op open buitenlijnen is aangesloten.

Definitie vochtklasse

Vochtparameters	Niveau		
	3K3	4K2	4K4H
Temperatuurbereik	0~+40°C	-33~+40°C	-20~+55°C
Vochtigheidsbereik	5%~85%	15%~100%	4%~100%

Definitie milieuklasse

Buiten: de omgevingstemperatuur is -20 tot 50°C. Het relatieve vochtigheidsbereik is 4-100%, toegepast op PD3.

Binnen ongeconditioneerd: de omgevingstemperatuur is -20 tot 50°C. Het relatieve vochtigheidsbereik is 5-95%, toegepast op PD3.

Binnen geconditioneerd: de omgevingstemperatuur is 0 tot 40°C. Het relatieve vochtigheidsbereik is 5-85%, toegepast op PD2.

Definitie vervuilingsgraad

Vervuilinggraad 1: er treedt geen vervuiling of slechts droge, niet-geleidende vervuiling op. De vervuiling heeft geen invloed.

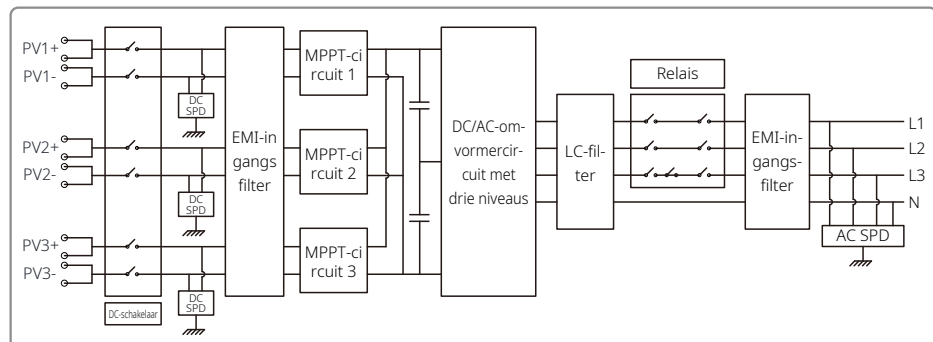
Vervuilinggraad 2: normaliter treedt slechts niet-geleidende vervuiling op. Van tijd tot tijd kan echter tijdelijke geleiding voorkomen als gevolg van condensatie.

Vervuilinggraad 3: er is sprake van geleidende vervuiling of droge, niet-geleidende vervuiling wordt geleidend door de verwachte condensatie.

Vervuilinggraad 4: er is sprake van aanhoudende geleidende vervuiling. De vervuiling wordt bijvoorbeeld veroorzaakt door geleidend stof, regen of sneeuw.

7.2 Blokdigram

Het hoofdcircuit van de SMT-serie is in de onderstaande afbeelding geïllustreerd:



8 Voorzichtig

Regelmatig onderhoud garandeert een lange levensduur en optimale efficiëntie van de gehele PV-installatie.

Let op: koppel eerst de AC-stroomonderbreker en vervolgens de DC-stroomonderbreker los voordat er met de onderhoudswerkzaamheden wordt begonnen. Wacht 5 minuten tot de restspanning is ontladen.

8.1 De ventilator reinigen

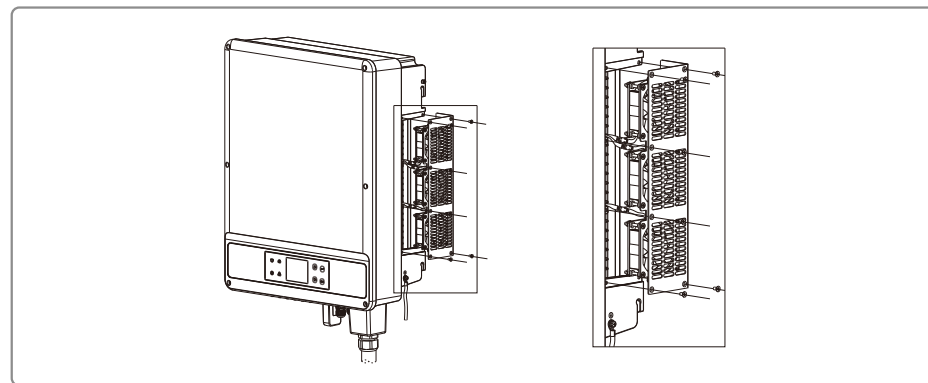
De SMT-omvormer is uitgerust met drie ventilatoren aan de linkerkant. De ventilatoringen en hendelafdekkingen moeten jaarlijks met een stofzuiger worden gereinigd. Verwijder de ventilatoren helemaal voor een grondigere reiniging.

Koppel eerst de AC-stroomonderbreker los. Koppel vervolgens de DC-stroomonderbreker los.

Wacht 5 minuten tot de restspanning is ontladen en de ventilatoren niet langer draaien.

Haal de ventilatoren uit elkaar (zie de afbeelding hieronder).

1. Draai de vijf schroeven met behulp van een kruiskopschroevendraaier los en haal vervolgens de ventilatoren voorzichtig 50 mm uit de kast.
2. Open de kasten van de drie ventilatorconnectoren en haal ze uit hun behuizingen. Verwijder de ventilatoren.
 - Reinig het ventilatierooster en de ventilator met een zachte borstel, een doek of perslucht.
 - Zet de ventilatoren weer in elkaar en plaat ze terug in de kast.
 - Reinig het koellichaam één keer per jaar met een doek.



8.2 De DC-schakelaar controleren

De DC-schakelaar hoeft niet te worden onderhouden.

Het wordt aanbevolen maar het is niet verplicht om:

- de DC-schakelaar regelmatig te controleren;
- de DC-schakelaar één keer per jaar 10 keer achter elkaar te activeren.

Door de schakelaar te bedienen, worden de contacten gereinigd en wordt de levensduur van de DC-schakelaar verlengd.

Opstartvolgorde:

1. Schakel de DC-stroomonderbreker aan de AC-zijde in.
2. Schakel de DC-schakelaar in.
3. Schakel de DC-stroomonderbreker aan de DC-zijde in.

Let op: als er geen schakelaar is, is stap 2 niet nodig.

Uitschakelvolgorde:

1. Schakel de stroomonderbreker aan de DC-zijde uit.
2. Schakel de DC-schakelaar uit.
3. Schakel de stroomonderbreker aan de DC-zijde uit.

Let op: als er geen schakelaar is, is stap 2 niet nodig.

8.3 De elektrische aansluiting controleren

1. Controleer of de AC- of DC-kabel loszit.
 2. Controleer of de massadraad goed is geaard.
 3. Controleer of de waterbestendige afdekkingen van de RS485-/wifipoort zijn bevestigd.
- Let op: de onderhoudsinterval is één keer per halfjaar.
4. Draai de bekabeling van de AC-klem één keer per jaar vast met behulp van een momentsleutel.
- Let op: de onderhoudsinterval is één keer per halfjaar.